



ASKO

GUIDE DE PRODUITS 2024

Notre histoire

Le début d'ASKO a été un témoignage d'amour, ni plus, ni moins. Dans les années 1950, un jeune agriculteur de Jung, au sud de Lidköping en Suède, a constaté la situation difficile dans laquelle sa mère se trouvait : le lavage à la main est salissant, froid, intense et lourd. Souhaitant soulager le fardeau de sa mère, il inventa donc sa propre machine à laver.

Celle-ci avait une performance de nettoyage supérieure, avec chauffage de l'eau intégré, un essorage et une structure en acier inoxydable durable. Quand les autres voyaient sa machine, ils en voulaient une aussi. Très vite, la production a commencé.

Plus de 70 ans plus tard, ASKO est une marque mondiale qui conçoit et développe des appareils de cuisine et de buanderie haut de gamme pour les particuliers et les entreprises. Nous fabriquons nos produits selon les normes les plus élevées de l'industrie et développons nos appareils selon des principes professionnels.

Aujourd'hui, ASKO aide les gens du monde entier à cuisiner, faire le lavage et prendre soin de leur famille tout en respectant l'environnement. Avec une approche scandinave unique, ASKO combine une conception primée avec des fonctionnalités innovantes et des solutions intelligentes. Nous créons des produits et des services destinés à devenir une partie au cœur de la vie des gens.



TABLE DES MATIÈRES

	Page
Notre histoire	2
Lave-vaisselle	4
Le lave-vaisselle le plus perfectionné au monde	8
Caractéristiques	10
Outil pour la nomenclature des numéros de modèles	13
Modèles disponibles	14
Accessoires	19
Détergent gel pour lave-vaisselle	20
Programmes	22
Buanderie	26
Conceptions	30
Caractéristiques de la laveuse	32
Caractéristiques de la sécheuse	34
Modèles disponibles	36
Accessoires escamotables Hidden Helpers ^{MC}	44
Détergent liquide pour le linge	48
Programmes	50
Armoires de séchage	52
Armoire à vin	58
Schémas linéaires des lave-vaisselle	61
Informations sur la garantie et le service ASKO	62



Lave-vaisselle

Avec notre gamme de lave-vaisselle ASKO, nous vous offrons une valeur ajoutée dans les moindres détails. Dotés de solides paniers flexibles et d'une consommation d'eau et d'énergie parmi les plus faibles du marché, ils répondent à toutes vos exigences lorsque vous choisissez un nouveau lave-vaisselle. Nos modèles XXL et XL ont les plus grandes hauteurs de chargement au monde et un système unique de quatre paniers flexibles pouvant accueillir tous les couverts nécessaires pour 18 personnes, soit près de 200 articles!

Pourquoi choisir les lave-vaisselle ASKO?



PLUS D'ACIER, MOINS DE PLASTIQUE

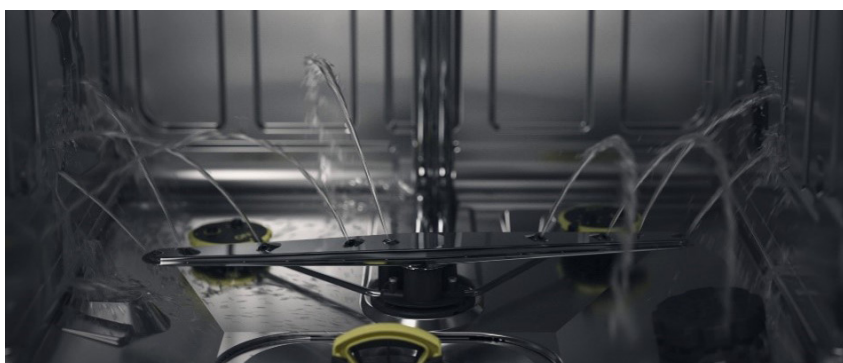
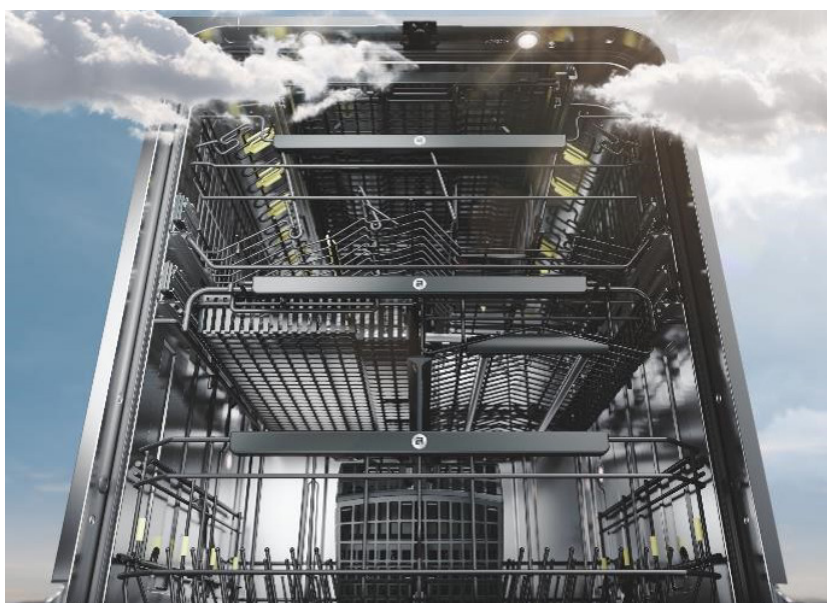
Conçus pour durer 20 ans, les lave-vaisselle ASKO sont en acier inoxydable; aucun autre lave-vaisselle du marché ne présente autant d'éléments fabriqués en acier plutôt qu'en plastique. Aucun autre matériau n'est aussi résistant dans le temps que l'acier. C'est pourquoi nous produisons nos lave-vaisselle avec une construction 8SteelMC: 8 pièces majeures sont en acier inoxydable de qualité supérieure plutôt qu'en plastique, notamment la cuve, les paniers, les bras d'arrosage, les bras de lavage, les filtres, le socle, les pieds et l'élément chauffant. Nos machines sont construites pour durer plus longtemps, et elles durent bien plus longtemps.

PLUS GRANDE CAPACITÉ MONDIALE

Nos lave-vaisselle offrent une capacité de chargement pouvant aller jusqu'à 18 couverts et de la place pour les assiettes et les verres plus grands. La hauteur de chargement comprise entre 21,26 pouces pour nos lave-vaisselle standard et 22,83 pouces pour nos lave-vaisselle XXL vous permet de charger jusqu'à 40 % plus de vaisselle par rapport aux lave-vaisselle conventionnels.

Selon le modèle, ASKO offre la possibilité de chargement sur trois ou quatre niveaux.

Nos lave-vaisselle offrent le plus grand espace intérieur tout en respectant les dimensions externes standard. Ils s'insèrent dans un espace de 34 à 36 pouces (XXL) ou 32 à 34,5 pouces (Standard).



SYSTÈME DE NETTOYAGE SUPÉRIEUR

Le système Super Cleaning+^{MC} nettoie soigneusement la cuve et le système de gicleurs pour améliorer les performances de lavage et la longévité de la machine.

DOSAGE AUTOMATIQUE

Certains lave-vaisselle sont équipés de la fonction dosage automatique, qui élimine la nécessité d'ajouter du détergent avant chaque lavage. Utilisez le détergent gel ASKO ou votre marque préférée. Ajuste le dosage du détergent au niveau de saleté en fonction du programme, du degré de dureté de l'eau et du type de programme de manière optimale afin d'éviter le surdosage et de minimiser l'empreinte écologique.





SILENCIEUX ET PUISSANT

Votre lave-vaisselle ASKO est si silencieux, jusqu'à 39 dB(A) (37 dB(A) en mode Nuit), que nous avons dû concevoir une fonction pratique : le voyant d'état Status Light^{MC}. Le voyant bleu signifie quand vous pouvez encore ouvrir la porte pour charger plus de vaisselle, le rouge signifie quand il est trop tard pour le faire et le vert signifie que la vaisselle est propre.

Pour tous ceux qui font fonctionner leur lave-vaisselle pendant qu'ils dorment, nous avons créé le mode nuit. Avec ce mode, la pression de l'eau dans les bras gicleurs est réduite, ce qui réduit le niveau de bruit jusqu'à 2 dB(A). Ce mode est également parfait pour les plans d'étage ouverts avec une cuisine et des espaces de vie sans séparation.

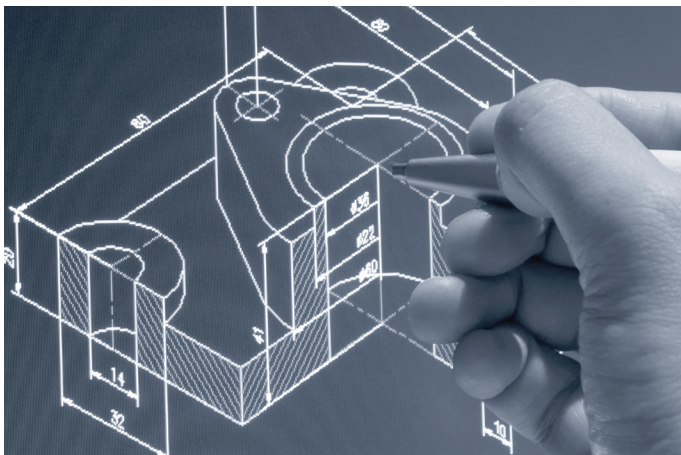
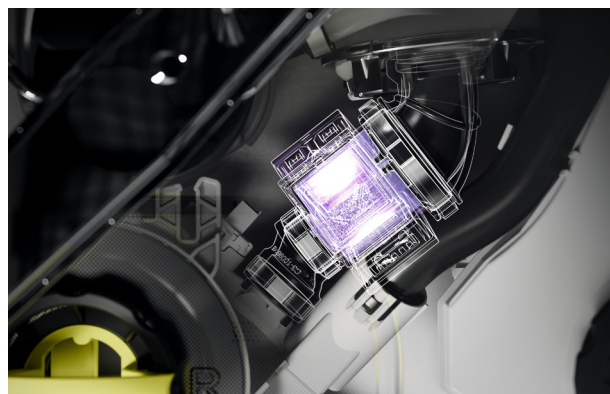
FONCTION TURBO COMBI DRYING^{MC}

Personne ne veut passer du temps à sécher la vaisselle à la main avant qu'elle ne retourne dans les armoires. C'est le travail du lave-vaisselle. Et c'est un travail que les lave-vaisselle ASKO font mieux que n'importe quel autre lave-vaisselle. La fonction Turbo Combi Drying^{MC} combine le séchage par ventilation et le séchage par ouverture automatique de la porte contrôlé par capteur pour obtenir un résultat de séchage parfait, également pour le plastique afin de minimiser l'humidité et de raccourcir la durée du programme pour utiliser le moins d'énergie possible.



MODE DE NETTOYAGE PAR UV

En termes d'hygiène, l'une des nouvelles fonctions de nettoyage les plus remarquables est la fonction UV Cleanse^{MC}, qui utilise la lumière UV pour aider à éliminer 99,9999 % des bactéries qui peuvent se frayer un chemin à travers une charge de vaisselle. En outre, un programme hygiénique spécial avec un effet désinfectant supplémentaire peut être utilisé pour les brassées qui requièrent un soin particulier, comme les biberons. Au cours du rinçage final, l'eau est désinfectée à l'aide de rayons UV et de chaleur pour tuer les micro-organismes. Le résultat se traduit par une réduction des bactéries et autres microbes, une caractéristique inégalée sur le marché. Le mode de nettoyage par UV, associé aux programmes Intensif ou Assainissement, élimine jusqu'à 99,9999 % des bactéries, des champignons et des virus.



CONCEPTION SCANDINAVE

Au-delà de la logique et des interfaces, nous voulons que les appareils ASKO expriment nos valeurs de conception scandinave - grâce à des matériaux haut de gamme et à une conception minimaliste, ils apportent une touche de raffinement à votre intérieur, en toute discrétion. Nous concevons nos produits pour nous assurer qu'ils soutiennent et améliorent leur environnement. Nous voulons que votre expérience en cuisine soit moins encombrée et plus relaxante et agréable.

Mais pour nous, la conception va au-delà de l'apparence. C'est également une question de convivialité, de fonctionnalité, et de respect de l'environnement. En développant des produits durables, nous contribuons à réduire notre empreinte environnementale et à réduire le coût du cycle de vie pour nos clients. Puisque nos produits durent plus longtemps, nous intégrons également une conception intemporelle afin d'en assurer l'esthétique dans le temps.

Nouvelles caractéristiques

- Fonction Turbo Combi Drying^{MC} avec ouverture automatique de la porte par capteur
- Panier avec accent de couleur
- Moteurs DC sans balais
- Porte-verres à vin
- Zones de puissance réglables
- Capacité WiFi
- Paniers coulissants sur roulements à billes
- Fonction anti-odeur
- Éclairage intérieur avec un flux lumineux 3 fois plus fort
- Pression d'eau adaptable
- Mode vert adaptatif
- Programme Quick Pro
- Dosage automatique
- Commande tactile avec écran couleur TFT
- 39dB(A) (37 dB(A) en mode Nuit)
- Ouverture de porte par poussée
- Mode de nettoyage par UV
- 4 paniers
- 18 couverts
- 10 zones de pulvérisation
- Modèle à porte coulissante





LE LAVE-VAISSELLE LE PLUS PERFECTIONNÉ AU MONDE!

Le terme « responsabilité » désigne beaucoup de choses différentes. Aujourd'hui, il existe un lien étroit avec la durabilité, par exemple.

La définition de la durabilité est de s'assurer de maintenir les choses dans un état d'équilibre, ou de les améliorer, plutôt que de les détériorer.


Les nouveaux lave-vaisselle ASKO sont conçus pour assumer ces responsabilités. Ils sont dotés de fonctions innovantes et efficaces qui répondent aux normes les plus exigeantes en matière d'hygiène, d'efficacité, de sécurité et de performance. Les appareils à longue durée de vie sont durables : ils doivent également être fiables et remplir leurs fonctions domestiques pendant longtemps. C'est pourquoi ce lave-vaisselle est construit avec plus d'acier que de plastique et testé pour l'équivalent de 20 ans d'utilisation. Il ne se contente donc pas d'assurer l'entretien, mais aussi un compagnon durable, qui prendra soin de vous et de votre foyer plus longtemps.

En tenant compte de tous ces éléments - et de toutes ces responsabilités envisagées, abordées et assumées - **nous pouvons affirmer en toute confiance que ce lave-vaisselle est le plus perfectionné au monde.**



Caractéristiques du lave-vaisselle



Caractéristiques	Série 40	Série 50	Série 60/60+
Type de cuve	Cuve XL/XXL	Cuve XL/XXL	Cuve XXL
Lumières intérieures DEL	—	2	4
Témoin lumineux	Oui	Oui	Oui
Capacité des couverts	16	16	17 (60) / 18 (60+)
dB(A)	42 (40 dB(A) en mode Nuit)	40 (38 dB(A) en mode Nuit)	39 (37 dB(A) en mode Nuit)
Energy Star			60  60+ 
Plateau à couverts	Plateau supérieur avec levier Instant Lift ^{MC}	Plateau supérieur avec levier Instant Lift ^{MC} et roulement à billes	Plateau supérieur avec levier Instant Lift ^{MC} et roulement à billes (60+)
Plateau supérieur	Plateau supérieur haut de gamme (réglable en hauteur)	Plateau supérieur haut de gamme (réglable en hauteur)	Plateau supérieur haut de gamme (réglable en hauteur)
Plateau central	—	—	Plateau central exclusif avec garnitures amovibles
Plateau inférieur	Plateau inférieur haut de gamme	Plateau inférieur exclusif	Plateau inférieur exclusif
Dosage automatique	—	—	Oui
Mode de nettoyage par UV	—	—	Yes (60+)
Capacité WiFi	—	Oui	Oui
Turbo Combi Drying ^{MC}	Oui	Oui	Oui



Dosage automatique

Après des années de recherche, nous avons identifié la quantité exacte de détergent nécessaire pour obtenir des résultats de nettoyage toujours parfaits. C'est notre travail. Bien entendu, nous ne nous attendons pas à ce que vous passiez du temps à réfléchir à ce sujet. C'est pourquoi nous avons conçu le système de dosage automatique (Auto Dose). Le compartiment de dosage automatique de nos lave-vaisselle stocke jusqu'à 30 jours de détergent. Cela signifie que vous ne devez le remplir qu'une fois par mois. Il vous suffit de charger votre vaisselle, de choisir votre programme et vous êtes prêt à partir. Sans souci, comme il se doit.



Mode de nettoyage UV

En matière d'hygiène, l'une des nouvelles fonctions les plus remarquables est le mode UV Cleanse^{MC}, qui utilise la lumière UV pour aider à éliminer 99,9999 % des bactéries qui peuvent se retrouver dans un chargement de vaisselle. Un programme hygiénique spécial avec effet désinfectant supplémentaire peut être utilisé pour les charges qui nécessitent un soin particulier, comme les biberons. De plus, ce lave-vaisselle ASKO reste impeccable grâce à un programme d'autonettoyage qui nettoie en profondeur l'ensemble de la cuve et du système de circulation.



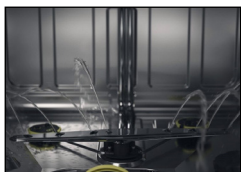
Accent de couleur

Inspirée par les lichens sur nos rochers de bord de mer scandinaves et les pousses éclatantes au printemps, notre couleur d'accentuation vous aide à trouver les endroits de notre lave-vaisselle qui nécessitent une attention particulière. Les pièces qui permettent une interaction sont codées par couleur pour une meilleure visibilité et un meilleur guidage.



Capacité WiFi

L'application ConnectLife vous permet de contrôler et de surveiller votre lave-vaisselle ASKO à distance via votre téléphone intelligent ou votre tablette. Vous pouvez consulter le manuel d'utilisation en ligne, modifier les réglages, vérifier l'état de l'appareil et bien plus encore. Vous pouvez même démarrer, arrêter et mettre en pause des programmes en cours de route. L'application comprend un guide pratique pour vous aider à trouver les meilleurs programmes en fonction de ce que vous lavez et de la façon dont vous préférez le faire.



Super Cleaning System+^{MC}

Notre Super Cleaning System+^{MC} (SCS+) vous fera gagner du temps, de l'électricité, de l'eau et de efforts. Ce système breveté nettoie le filtre fin et toutes les surfaces intérieures après le pré-lavage et avant le lavage principal.



Fonction Turbo Drying^{MC}

Obtenez de la vaisselle complètement sèche. Après le rinçage final, l'air humide à l'intérieur du lave-vaisselle est mélangé avec l'air sec de l'extérieur du lave-vaisselle qui sèche complètement la vaisselle, les verres et les couverts.



Capacité de chargement de classe mondiale

Nos lave-vaisselle ont une capacité de chargement de classe mondiale avec de la place pour des assiettes et des verres plus grands. 16 à 18 couverts (selon le modèle). Cela signifie également que vous pouvez charger 40 % plus de vaisselle par rapport à un lave-vaisselle conventionnel.



Beaux, intemporels, élégants et efficaces

Nos lave-vaisselle actuels des séries 40, 50, 60 et 60+ ont obtenu le label énergétique "Most Efficient". Équipés de moteurs fiables sans balais, ils sont plus silencieux, jusqu'à 39 dB(A) (37 dB(A) en mode Nuit). Améliorez votre programme de lavage préféré grâce à des modes qui réduisent la durée du cycle, le bruit, la consommation d'eau et l'énergie.



Construction 8 Steel^{MC}

Aucun autre matériau n'est aussi résistant dans le temps que l'acier et aucun autre lave-vaisselle du marché ne présente autant d'éléments fabriqués en acier plutôt qu'en plastique que les lave-vaisselle ASKO. En effet, 8 pièces majeures de nos lave-vaisselle sont en acier inoxydable de qualité supérieure plutôt qu'en plastique.



10 Spray^{MC}

Le système d'aspersion d'ASKO comprend jusqu'à 10 zones d'aspersion très efficaces pour nettoyer parfaitement la charge, dont deux Power Zones^{MC}. Les deux zones de puissance sont situées sous le panier inférieur, ce qui rend la performance de lavage parfaite même pour les casseroles et les poêles les plus sales.

Systeme d'ouverture de porte coulissante

Le système de porte coulissante garantit une installation facile et une intégration parfaite dans votre cuisine. La porte décorative du lave-vaisselle glisse vers le haut lorsque le lave-vaisselle est ouvert et glisse vers le bas lorsqu'il est fermé, ce qui signifie qu'il n'y a qu'un espace de deux millimètres entre le bas de la porte du lave-vaisselle et la plinthe ou le tiroir situé en dessous.

Pratique et esthétique, le système de porte coulissante permet d'éviter la découpe des plinthes et facilite l'installation en hauteur. Il permet également d'assurer que le lave-vaisselle s'intègre parfaitement à votre cuisine, quel que soit son design.

Parfait pour les installations surélevées, les portes longues et lorsque la prise est au ras de la porte.

* Modèle DSD565 à la page 15



La porte glisse vers le bas lors de la fermeture



La porte glisse vers le haut lors de l'ouverture



La porte glisse vers le haut à l'ouverture



NOMENCLATURE DES MODÈLES DE LAVE-VAISSELLE

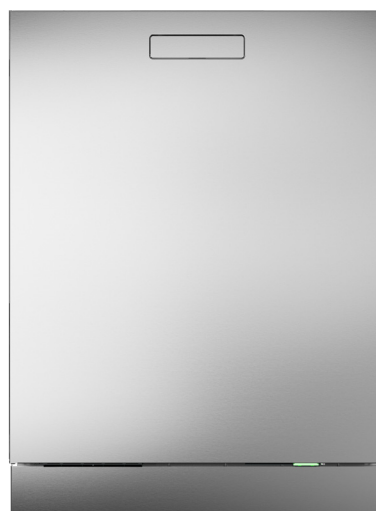
D	BI	7	7	6	I	XXL	S	SOF
1	2	3	4	5	6	7	8	9

Positionnement	Description	Options
1st	Type	D - lave-vaisselle
2nd	Type d'installation	BI - Intégré FI - Panneau personnalisé SD - Porte coulissante personnalisée (y compris l'ouverture automatique de la porte) OD - Extérieur
3rd	Interface	3 - Classic gen 1 5 - Logic gen 1 7 - Style gen 1
4th	Capacité indiquée	6 - 16 couverts 7 - 17 couverts 8 - 18 couverts
5th	Niveau sonore	1 - 48 dB 2 - 46 dB 3 - 44 dB 4 - 42 dB 5 - 40 dB 6 - 39 dB
6th	Poignée extérieure	(pas de lettres pour FI) I - Poignée encastrée T - Poignée ASKO en T TH - Tubulaire PH - Poignée Pro
7th	Grandeur	(pas de lettres pour XL) XXL
8th	Finition	(pas de lettres pour FI) S - Inox
9th	Adoucisseur d'eau	(pas de lettres pour les modèles sans adoucisseur) SOF - adoucisseur

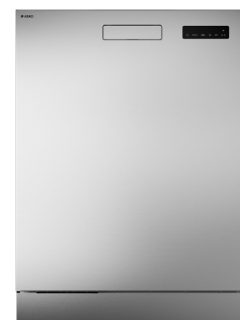
LAVE-VAISSELLE SÉRIE 40



DBI564IS



Illustré avec poignée encastrée



Poignée intégrée avec affichage frontal



Caractéristiques

- 16 couverts
- 42 (40 dB(A) en mode Nuit)
- Le plus efficace selon Energy Star
- 9 zones de pulvérisation dont 2 zones de puissance réglables
- Construction 8 Steel^{MC} Conçu pour 20 ans d'utilisation
- Aqua Safe^{MC}
- Témoin lumineux Status Light^{MC}
- Super Cleaning System+™
- Système Turbo Drying^{MC}
- Revêtement TouchProof^{MC}
- Mode Sabbat
- Cuve XL - compatible aux normes ADA
- Cuve intérieure XXL - la plus haute sur le marché

Paniers/Flexiracks^{MC}

- Panier supérieur réglable en hauteur
- Panier supérieur Premium
- Panier inférieur Premium
- Panier à ustensiles

MODÈLE	DESCRIPTION	POIGNÉE	FINITION	TYPE DE CUVE
DBI364IS	Lave-vaisselle 24", série 40 avec affichage frontal	Intégrée	Inox	XL
DBI564IS	Lave-vaisselle 24", série 40	Intégrée	Inox	XL
DFI564	Lave-vaisselle 24", série 40	N/A	Panneau personnalisé	XL
DBI564ISSOF	Lave-vaisselle 24", série 40, adoucisseur d'eau	Intégrée	Inox	XL
DBI564TS	Lave-vaisselle 24", série 40	ASKO T-Bar	Inox	XL
DBI564THS	Lave-vaisselle 24", série 40	Tubular	Inox	XL
DFI564XXL	Lave-vaisselle 24", série 40, cuve XXL	N/A	Panneau personnalisé	XXL
DBI564IXXLS	Lave-vaisselle 24", série 40, cuve XXL	Intégrée	Inox	XXL
DBI564PS	Lave-vaisselle 24", série 40	ASKO Pro	Inox	XL

Voir à la page 19 pour les accessoires disponibles et à la page 61 pour les schémas.



Panneau personnalisé



Poignée encastrée



Poignée tubulaire



Poignée ASKO en T

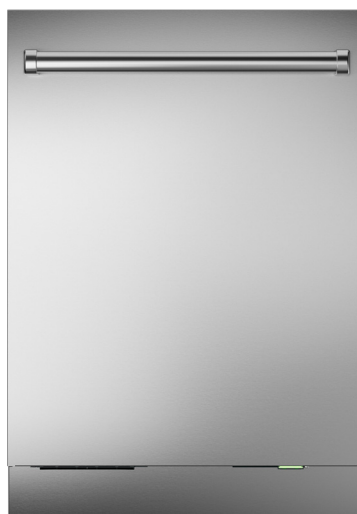


Poignée ASKO Pro



DBI565PHXXLS

LAVE-VAISSELLE SÉRIE 50



Illustré avec poignée Pro

 ConnectLife



Caractéristiques

- 16 couverts
- **40 (38 dB(A) en mode Nuit)**
- Le plus efficace selon Energy Star
- **WiFi activé avec ConnectLife**
- 9 zones de pulvérisation dont 2
- zones de puissance réglables
- 8 Steel™ Designed for 20 Years of Use
- Aqua Safe^{MC}
- Super Cleaning System+^{MC}

- **Turbo Combi Drying^{MC}, fonction de séchage contrôlé par capteur**
- Témoin lumineux Status Light^{MC}
- **2 lumières intérieures DEL**
- Revêtement TouchProof^{MC}
- Mode Sabbat
- Programme automatique
- Cuve XL - compatible aux normes ADA
- Cuve intérieure XXL - la plus haute sur le marché

Paniers/Flexiracks^{MC}

- **Plateau supérieur réglable en hauteur avec rails télescopiques à roulement à billes**
- **Panier supérieur exclusif réglable en hauteur**
- **Panier inférieur exclusif**
- Panier à ustensiles



MODÈLE	DESCRIPTION	POIGNÉE	FINITION	TYPE DE CUVE
DFI565	Lave-vaisselle 24", série 50	N/A	Panneau personnalisé	XL
DSD565	Lave-vaisselle 24", série 50, porte coulissante	N/A	Panneau personnalisé	XL
DBI5651XXLS	Lave-vaisselle 24", série 50, cuve XXL	Encastrée	Inox	XXL
DFI565XXL	Lave-vaisselle 24", série 50, cuve XXL	N/A	Panneau personnalisé	XXL
DFI565XXLSOF	Lave-vaisselle 24", série 50, cuve XXL, adoucisseur d'eau	N/A	Panneau personnalisé	XXL
DBI565TXXLS	Lave-vaisselle 24", série 50, cuve XXL	ASKO T-Bar	Inox	XXL
DBI565THXXLS	Lave-vaisselle 24", série 50, cuve XXL	Tubulaire	Inox	XXL
DBI565PHXXLS	Lave-vaisselle 24", série 50, cuve XXL	Poignée Pro	Inox	XXL
DBI565PXXLS	Lave-vaisselle 24", série 50, cuve XXL	Poignée ASKO Pro	Inox	XXL

Voir à la page 19 pour les accessoires disponibles et à la page 61 pour les schémas.



Panneau personnalisé



Poignée encastrée



Poignée tubulaire



Poignée ASKO en T



Poignée Pro

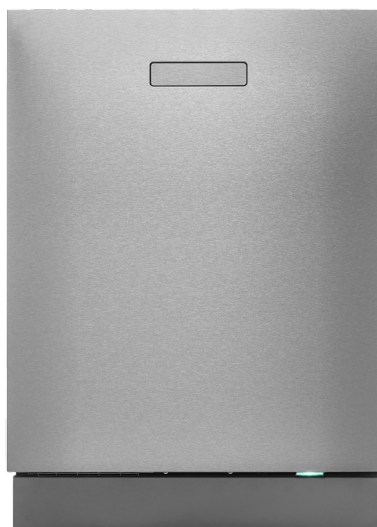


Poignée ASKO Pro



DBI776IXLSSOF

LAVE-VAISSELLE SÉRIE 60



Illustré avec poignée encastrée

 ConnectLife



Caractéristiques

- **17 couverts**
- **39 (37 dB(A) en mode Nuit)**
- Le plus efficace selon Energy Star
- WiFi activé avec ConnectLife
- **Écran TFT haute définition extra-large facile à lire**
- 9 zones de pulvérisation dont 2 zones de puissance réglables
- Construction 8 Steel^{MC} Conçu pour 20 ans d'utilisation
- Aqua Safe^{MC}

- Super Cleaning System+^{MC}
- Turbo Combi Drying^{MC}, fonction de séchage contrôlé par capteur
- Témoin lumineux Status Light^{MC}
- **4 lumières intérieures DEL**
- Revêtement TouchProof^{MC}
- Mode Sabbat
- Programme automatique
- **Dosage automatique**
- **Porte à ouverture par pression (panneau personnalisé) (Panel Ready)**

Paniers/Flexiracks^{MC}

- Panier supérieur exclusif réglable en hauteur
- **Panier central exclusif avec garnitures amovibles**
- Panier inférieur exclusif
- Panier à ustensiles



MODÈLE	DESCRIPTION	POIGNÉE	FINITION	TYPE DE CUVE
DBI776IXLSSOF	Lave-vaisselle 24", série 60, cuve XXL, adoucisseur d'eau	Pocket	Inox	XXL
DFI776XXLSOF	Lave-vaisselle 24", série 60, cuve XXL, adoucisseur d'eau	N/A	Panneau personnalisé	XXL
DFI776SOF	Lave-vaisselle 24", série 60, cuve XL, adoucisseur d'eau	N/A	Panneau personnalisé	XL

* Voir à la page 19 pour les accessoires disponibles et à la page 61 pour les schémas



Panneau personnalisé



Poignée encastrée



DFI786XXLSOF

LAVE-VAISSELLE SÉRIE 60+



Illustré avec panneau personnalisé



Caractéristiques

- **18 couverts**
- 39 (37 dB(A) en mode Nuit)
- Le plus efficace selon Energy Star
- WiFi activé avec ConnectLife
- Écran TFT haute définition extra-large facile à lire
- **10 zones de pulvérisation donc 2 zones de puissance réglables**
- Construction 8 Steel^{MC} Conçu pour 20 ans d'utilisation
- Aqua Safe^{MC}

- Super Cleaning System+^{MC}
- Turbo Combi Drying^{MC}, fonction de séchage contrôlé par capteur
- Témoin lumineux Status Light^{MC}
- 4 lumières intérieures DEL
- Revêtement TouchProof^{MC}
- Mode Sabbat
- Programme automatique
- Dosage automatique
- **Mode de nettoyage par UV**
- Porte à ouverture par pression (panneau personnalisé)

Paniers/Flexiracks^{MC}

- **Plateau supérieur facilement réglable en hauteur avec rails télescopiques à roulement à billes**
- Panier supérieur exclusif réglable en hauteur
- Plateau central exclusif avec garnitures amovibles
- Panier inférieur exclusif
- Panier à ustensiles



MODÈLE	DESCRIPTION	POIGNÉE	FINITION	TYPE DE CUVE
DBI786IXLSSOF	Lave-vaisselle 24", série 60+, cuve XXL, adoucisseur d'eau	Encastrée	Inox	XXL
DFI786XXLSOF	Lave-vaisselle 24", série 60+, cuve XXL, adoucisseur d'eau	N/A	Panneau personnalisé	XXL

* Voir à la page 19 pour les accessoires disponibles et à la page 61 pour les schémas.



Panneau personnalisé



Poignée encastrée

LAVE-VAISSELLE D'EXTÉRIEUR



DOD561TXXLS



Caractéristiques

- **ADAPTÉ POUR L'EXTÉRIEUR**
Seul lave-vaisselle d'extérieur certifié UL
- 16 couverts
- 48 dB(A)
- Energy Star®
- Séchage par ouverture automatique de la porte
- 7 zones de pulvérisation
- Construction 8 Steel^{MC}
Conçu pour 20 ans d'utilisation
- Aqua Safe^{MC}
- Super Cleaning System+^{MC}
- Revêtement TouchProof^{MC}
- **Autoportant avec boîtier en acier inoxydable**

Paniers/Flexiracks^{MC}

- Plateau supérieur réglable en hauteur
- Panier supérieur Premium
- Panier inférieur Premium
- Panier à ustensiles

MODÈLE	DESCRIPTION	POIGNÉE	FINITION	TYPE DE CUVE
DOD561TXXLS	Lave-vaisselle extérieur 24", XXL	Poignée en T	Inox	XXL

* Voir à la page 19 pour les accessoires disponibles et à la page 61 pour les schémas



Poignée en T

ACCESSOIRES POUR LAVE-VAISSELLE



Porte en inox sans poignée
Poignée tubulaire
(Séries 60/60+, panneaux
personnalisés, ouverture à pression)

Poignée tubulaire

Poignée ASKO en T

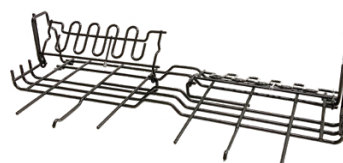
Poignée ASKO Pro



Panier central avec support
pour bols



Petit panier à ustensiles



Support pour verres à vin

MODÈLE	DESCRIPTION	FINITION
902622	Porte individuelle 24", poignée ASKO Pro, acier inoxydable	Inox
450087	Porte individuelle de 23 5/8", poignée ASKO en T, acier inoxydable	Inox
902607	Porte individuelle de 24", pas de poignée, acier inoxydable	Inox
450089	Porte individuelle de 24", poignée ASKO en T, acier inoxydable	Inox
462811	Porte individuelle de 24", poignée Pro, acier inoxydable	Inox
462507	Porte individuelle de 24", poignée tubulaire, acier inoxydable	Inox
602908	Petit panier à ustensiles	
700420	Panier central pour couverts, insertion de plateaux	
687479	Panier central avec support pour bols (modèles des séries 60 et 60+)	
490854	Support pour verres à vin	
886704	Kit pour poignée tubulaire	
886705	Kit pour poignée ASKO en T	
903881	Kit pour poignée ASKO Pro	



Porte en inox sans poignée



Poignée tubulaire



Poignée ASKO en T



Poignée ASKO Pro

GEL POUR LAVE-VAISSELLE



Gel pour lave-vaisselle

Benefits

- 99 % d'ingrédients naturels
- L'étiquette Asthma Allergy Nordic et l'écolabel Nordic Swan
- Conçu pour le système de dosage automatique
- Sans parfum
- Sans couleur
- Formulation 3 en 1 contenant du sel et un agent de rinçage
- Bouchon de remplissage pratique
- Efficace pour de courts cycles de lavage



MODÈLE

DESCRIPTION

LD10

Gel pour lave-vaisselle

OPTIONS DE PORTE DISPONIBLES

LAVE-VAISSELLE SÉRIE 40

Panneau personnalisé	Poignée encastrée	Poignée tubulaire	Poignée ASKO en T	Poignée Pro	Poignée Asko Pro
DFI564 DFI564XXL	DBI364IS DBI564IS DBI564ISSOF DBI564IXXLS	DBI564THS	DBI564TS	DBI564PHS	DBI564PS

LAVE-VAISSELLE SÉRIE 50

Panneau personnalisé	Poignée encastrée	Poignée tubulaire	Poignée ASKO en T	Poignée Pro	Poignée Asko Pro
DFI565 DSD565 DFI565XXL DFI565XXLSOF	DBI565IXXLS	DBI565THXXLS	DBI565TXXLS	DBI565PHXXLS	DBI565PXXLS

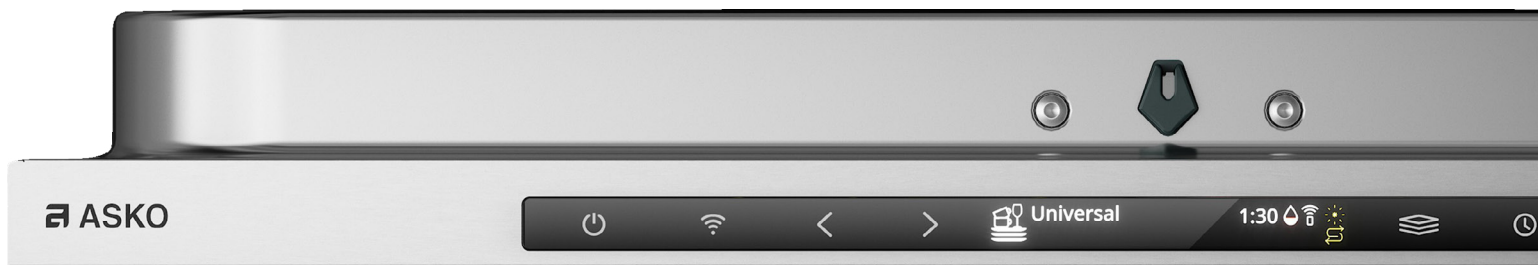
LAVE-VAISSELLE SÉRIE 60

Panneau personnalisé	Poignée encastrée
DFI776XXLSOF DFI776SOF	DBI776IXXLSSOF

LAVE-VAISSELLE SÉRIE 60+

Panneau personnalisé	Poignée encastrée
DFI786XXLSOF	DBI786IXXLSSOF

Programmes intuitifs et efficaces



PROGRAMMES DES LAVE-VAISSELLE

Normal

Un programme puissant pour une utilisation quotidienne lorsque vous voulez laver les assiettes, les couverts et les verres après le repas. Ce programme élimine les restes séchés de votre vaisselle et nettoie également les poêles et les casseroles.

Eco

Ce programme est idéal pour laver de la vaisselle utilisée régulièrement et est le plus efficace en termes de consommation combinée d'énergie et d'eau.

Auto

Le lave-vaisselle détecte le degré de saleté de la vaisselle et ajuste la consommation d'eau et la température en conséquence. Lorsque la machine vient d'être installée, le programme doit être utilisé cinq fois avant d'être parfaitement adapté et de produire le meilleur résultat.

Léger

Un programme puissant pour une utilisation quotidienne qui est plus court que le programme Normal. Il élimine les aliments séchés, mais n'est pas destiné aux aliments brûlés, comme les plats cuisinés au four. Ce programme offre un effet de rinçage maximal.

Quick Pro

Un programme avec la note la plus élevée selon le label de l'UE pour les performances de nettoyage, tout en restant très court - 59 minutes. Uniquement sur les modèles avec pression d'eau adaptable.

Durée programmée

Ce programme s'adapte à l'heure d'exécution ou de fin spécifiée. Lors de l'utilisation de ce programme, il est important de sélectionner une durée adaptée au degré de saleté de la vaisselle.

Prérinçage

Avec ce programme, vous pouvez rincer la vaisselle en attendant que le lave-vaisselle soit complètement chargé.

Plastique

Ce programme a une phase de séchage très longue et est idéal pour laver les articles en plastique qui vont au lave-vaisselle. Il convient également pour la porcelaine et les verres.

Assainissement

Ce programme est parfait lorsque les exigences d'hygiène sont très élevées, par exemple lors du nettoyage des biberons et des planches à découper. La température est élevée lors du lavage principal et du rinçage final.

Intensif

Un programme à température élevée pour dissoudre la graisse sur la vaisselle très sale, comme les poêles, les cocottes et les plats pour le four.



Cristal

Un programme doux à basse température idéal pour le lavage des objets fragiles comme les verres à vin et le cristal. Ce programme peut également être utilisé pour nettoyer la porcelaine récemment utilisée, à condition qu'elle soit exempte de restes séchés.

Autonettoyage

Le programme d'autonettoyage est conçu pour nettoyer le lave-vaisselle et s'assure que la cuve du lave-vaisselle, les bras gicleurs et les tuyaux gicleurs sont nettoyés selon les normes d'hygiène les plus élevées.

1/2 charge niveau supérieur

Ce programme vous permet de laver uniquement des tasses et des verres placés dans le panier supérieur. Il est possible de placer également de la vaisselle peu sale dans le panier inférieur.

1/2 charge niveau inférieur

Ce programme vous permet de laver uniquement des assiettes et des couverts placés dans le panier inférieur. Il est possible de placer également de la vaisselle peu sale dans le panier supérieur.

Anti-odeur

Cette fonction active le ventilateur de la porte qui est normalement utilisé pour évacuer l'air humide pendant le cycle de séchage.

** Voir page 24 pour la disponibilité de ces programmes selon les différentes séries de lave-vaisselle*

MODES DES LAVE-VAISSELLE

Mode normal

Un mode de lavage conçu pour une utilisation quotidienne, suffisamment puissant pour nettoyer les assiettes, les casseroles et les poêles après une agréable soirée.

Mode chaleur intensive (Heat Boost)

Programme à haute température conçu pour dissoudre la graisse sur les plats très sales tels que les poêles, les plats à gratin et les plats pour le four. Si ces plats ne remplissent pas complètement le lave-vaisselle, vous pouvez ajouter des assiettes et d'autres plats en toute sécurité.

Mode vert adaptatif

Le mode vert utilise moins d'eau et d'énergie. La température est plus basse et chaque étape du cycle est prolongée pour économiser de l'eau et obtenir les mêmes résultats de nettoyage qu'un programme normal. Les modèles présentés avec le programme AUTO auront un niveau de consommation d'eau réduit à 7,5 l, avec deux rinçages en fonction du degré de saleté de la vaisselle.

Mode rapide

Si vous voulez que votre vaisselle soit nettoyée plus rapidement, sélectionnez le mode rapide pour réduire la durée du programme de 50 %. Pour obtenir les meilleurs résultats de lavage possibles dans le temps disponible, plus d'eau et d'énergie sont utilisées.

Mode nuit

Pour tous ceux qui font fonctionner le lave-vaisselle pendant leur sommeil, nous avons créé le mode nuit. Avec ce mode, la pression de l'eau dans les bras gicleurs est réduite, ce qui diminue le niveau de bruit jusqu'à 2 dB(A). Ce mode plus silencieux est également parfait pour les espaces de vie en plan ouvert.

Mode de nettoyage par UV

L'eau du dernier rinçage est désinfectée par la lumière UV et par la chaleur du dernier rinçage pour tuer les microorganismes. Le lave-vaisselle consomme plus d'énergie et la durée du programme est prolongée.

PROGRAMMES DES LAVE-VAISSELLE

Programmes	Série 40	Série 50	Série 60	Série 60+	Modèle extérieur
ECO	—	—	X	X	—
Intensif	X	X	X	X	X
Normal	X	X	X	X	X
Auto	—	X	X	X	—
Rapide	X	—	—	—	X
Quick Pro	—	X	X	X	—
Durée programmée	X	X	X	X	X
1/2 charge niveau supérieur	—	—	X	X	—
1/2 charge niveau inférieur	—	—	X	X	—
Assainissement	X	X	X	X	X
Prérinçage	X	X	X	X	X
Cristal	—	—	X	X	—
Autonettoyage	X	X	X	X	X
Lavage du plastique	—	—	X	X	—
Lavage léger	X	—	X	X	X
Anti-odeur	X	X	X	X	X

MODES DES LAVE-VAISSELLE

Programmes	Série 40	Série 50	Série 60	Série 60+	Modèle extérieur
Normal	X	X	X	X	X
Vert adaptatif	—	—	X	X	—
Rapide	X	X	X	X	X
Nuit	X	X	X	X	X
UV	—	—	—	X	—
Chaleur intense	—	—	X	X	—





Buanderie

Même si nous sommes actifs dans cette industrie depuis plus de 70 ans, nous ne nous reposons pas sur nos lauriers, nous nous efforçons toujours de comprendre comment nous pouvons améliorer encore nos produits. Cette fois-ci, nous avons fait de notre mieux pour apprendre de nos clients, découvrir ce qu'ils considèrent comme les problèmes les plus importants dans la buanderie.

Nous avons combiné ces témoignages avec nos années d'expérience dans la buanderie résidentielle et commerciale pour créer une génération de laveuses et sècheuses attrayantes, conviviales, innovantes et durables.

Pourquoi choisir les modèles de buanderie ASKO?



PLUS D'ACIER, MOINS DE PLASTIQUE

Une cuve entièrement en acier réduit les mauvaises odeurs à l'intérieur de la machine à laver, et donc, sur vos vêtements. Cela permet d'éliminer les films de bactéries et de champignons qui créent des odeurs désagréables dans la machine à laver et qui peuvent être transférées à votre linge. Les machines à laver ASKO ont également deux tambours en acier inoxydable, dans lesquels les tambours extérieurs sont également en acier inoxydable, plutôt qu'en plastique.

CONSTRUIT POUR PROFESSIONNEL

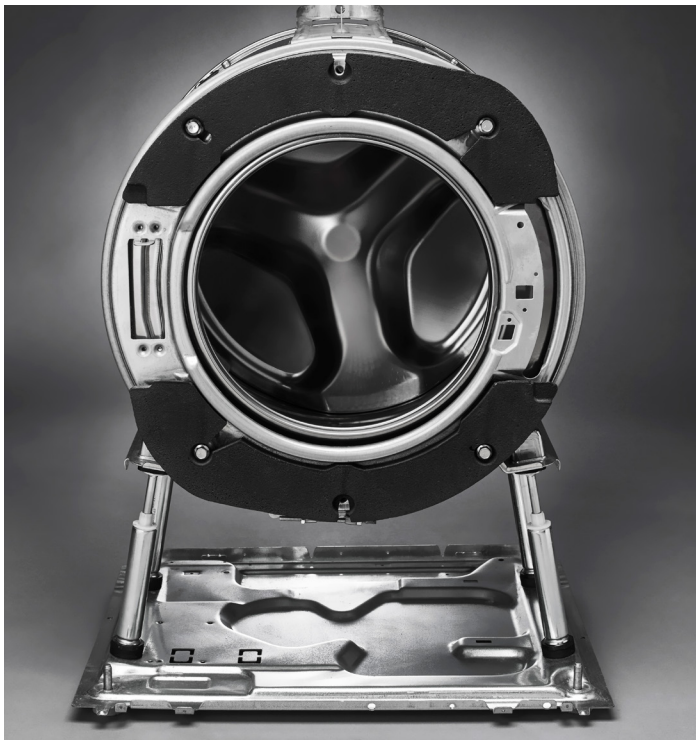
Les laveuses et sècheuses ASKO ont une conception durable et unique, ainsi que des fonctionnalités innovantes conçues pour faciliter votre vie quotidienne. Elles sont fabriquées avec des pièces en acier de haute qualité qui résistent à l'épreuve du temps. ASKO respecte les normes de gestion de la qualité les plus récentes (ISO 9001) et les normes environnementales les plus rigoureuses (ISO 14001, EMAS). ASKO est une marque scandinave mondialement reconnue pour son design et ses performances.



CONCEPTION SCANDINAVE

La combinaison de la fonctionnalité quotidienne, du souci de l'environnement et des lignes épurées et visuellement agréables est la principale caractéristique du design scandinave, et celle d'ASKO. L'idée fondamentale est que des produits soigneusement conçus devraient améliorer la qualité de vie des gens. Pour nous distinguer dans un marché de conceptions encombrées, complexes et volumineuses, nous visons un minimalisme doux et humaniste fondé sur le principe de la simplicité. Les éléments clés du design scandinave (élégance discrète, savoir-faire de haute qualité et matériaux naturels) se reflètent dans le design d'ASKO. L'accent est également mis sur la fonctionnalité.

Nous nous efforçons de vous rendre la vie plus facile en offrant des interfaces conviviales, l'intégration de fonctions pratiques et des produits durables et sans problèmes qui plaisent aux gens pendant longtemps.



CONSTRUCTION QUATTRO^{MC}

All our washing machines have the unique Quattro Construction™. Noise level and vibration control are becoming increasingly important as it becomes more common to live in apartments with the laundry room close to living areas. Our contribution to better living conditions for people living next door to the washer is called Quattro Construction™. This is a unique yet simple system consisting of a stainless steel inner and outer drum, cast iron counter weights and four shock absorbers that transfer the vibrational energy from the outer drum to the bottom plate of the machine. In fact, the entire construction stands inside the casing and spins at maximum rpm, achieving virtually no vibrations. The Quattro Construction™ system is extremely durable and prolongs the life of the entire machine.

HYGIÉNIQUE STEELSEALTM

La solution sans entretien et hygiénique Steel Seal^{MC} que vous trouverez sur toutes les machines à laver ASKO est une meilleure alternative au joint en caoutchouc traditionnel. Il n'y a tout simplement pas d'endroit où la saleté peut s'accumuler, ce qui élimine le besoin d'un nettoyage régulier.



SÉCHAGE BUTTERFLYTM

Cette fonctionnalité intelligente est notre invention. Elle économise à la fois le moteur et votre planche à repasser. Les aubes uniques à l'intérieur du tambour culbutent les vêtements dans un mouvement en forme de huit pour empêcher les vêtements de se regrouper. Cela réduit la nécessité d'inverser la rotation du tambour. Il s'agit d'une fonction intelligente qui évite au moteur et à la courroie toute contrainte inutile et à vos vêtements de se froisser.

Design



Classic

Nos modèles Classic ont un programme pour chaque situation et avec les trois modes de fonctionnement, vous pouvez rapidement ajuster les programmes pour les rendre plus écologiques ou laver plus intensivement. L'interface est facile à comprendre et à utiliser avec un bouton pour la sélection des programmes et des boutons pour chaque option. La plaque avant, le panneau et les commandes ont le même design blanc, discret, élégant et intemporel.



Logic

Pour les modèles Logic, nous sommes concentrés sur un aspect minimaliste avec des lignes épurées et un jeu de couleurs équilibré entre la plaque avant, le panneau et l'affichage. L'harmonie est essentielle pour les modèles Logic, ils sont adaptés à tous les types d'intégration où l'apparence est importante. C'est le choix logique pour tous, qui répond au besoin de design et de fonctionnalité.



Style

Les modèles Style ont une façade pleine grandeur composée d'une seule pièce d'acier solide qui entoure l'élégant panneau en aluminium brossé horizontalement. L'avant, le panneau, l'affichage et d'autres composants visibles offrent un ajustement et une finition parfaits et l'affichage TFT haute définition couleur offre la meilleure vue d'ensemble possible des fonctions disponibles, des modes et du statut. Nous n'avons fait aucun compromis sur aucun matériau, c'est pourquoi tous les boutons et touches sont faits de métal soigneusement poli et conçus pour offrir la meilleure sensation et la meilleure réponse lorsqu'ils sont utilisés.

Classic



Logic



Style



Caractéristiques de la laveuse





Porte Steel Seal^{MC} pour une meilleure hygiène

Toutes les machines à laver commerciales, qu'elles soient utilisées dans les hôtels, les salons de beauté ou les maisons de retraite ont une caractéristique commune : elles n'ont pas de joint en caoutchouc. Et il y a une bonne raison à cela. L'élimination d'un joint de porte en caoutchouc qui peut se dégrader avec le temps et emprisonner la saleté assure un lavage plus hygiénique. Vous trouverez également le chargement et le déchargement plus facile grâce à la solution de porte Steel Seal^{MC}. Toutes les machines à laver ASKO offrent cette solution de porte longue durée.



Le système Construction Quattro^{MC} pour un fonctionnement silencieux

Construction Quattro^{MC} est notre contribution à de meilleures conditions de vie pour les personnes vivant proche de la machine à laver. Il s'agit d'un système unique, et pourtant simple composé d'un tambour intérieur et extérieur en acier inoxydable, de contrepoids en fonte et de quatre amortisseurs qui transfèrent l'énergie vibratoire du tambour extérieur vers la plaque inférieure de la machine.



Système de dosage automatique - dosage précis

Avec le système de dosage automatique, tout ce que vous avez à faire c'est de sélectionner le degré de saleté du linge et le reste des opérations est ensuite déterminé par des algorithmes intelligents qui contrôlent le système de dosage automatique. En plus de toujours fournir exactement la bonne quantité de détergent, le système Auto Dose garantit que l'eau et le détergent sont bien mélangés avant d'atteindre les vêtements dans le tambour.



Active Drum^{MC}

Les aubes en forme de sablier guident la charge vers la zone centrale du tambour, plus douce. La charge est mieux équilibrée dans le tambour, ce qui réduit l'usure de la courroie d'entraînement et du moteur. Toutes les aubes sont amovibles pour un nettoyage facile.



Moteur sans balais durable

Nos laveuses sont équipées de moteurs sans balais qui garantissent que la machine peut supporter les vitesses d'essorage les plus élevées tout en réduisant les niveaux sonores et en augmentant la durée de vie de l'appareil. Le rendement élevé garantit une consommation d'énergie réduite et le moteur permet également de contrôler la vitesse, ce qui permet de développer davantage les programmes de lavage.



ASKO Pro Wash^{MC} fournit une puissance de lavage supplémentaire

Au lieu de se fier uniquement à l'eau au fond du tambour, le système ASKO Pro Wash^{MC} fait circuler activement l'eau et le mélange de détergent du fond du tambour vers le haut. Sur le dessus du tambour, il y a deux buses qui pulvérisent le mélange sur le tambour intérieur en imbibant efficacement l'ensemble du linge. De cette façon le linge est trempé plus rapidement, ce qui permet d'excellents résultats de lavage et de rinçage même avec des cycles de lavage très courts.

Caractéristiques	Classic	Logic	Style
Volume du tambour	2.1 pi ³	2.8 pi ³	2.8 pi ³
Capacité de chargement des vêtements	17.6 lb	24.3 lb	26.5 lb
Programmes de lavage	15	22	25
Modes	4	5	6
Energy Star		—	—
Affichage	Affichage LCD de haute qualité	Affichage LCD de haute qualité	Affichage couleur graphique complet (TFT)
Dosage automatique	—	—	Oui
ASKO Pro Wash ^{MC}	—	—	Oui
Steel Seal ^{MC}	Oui	Oui	Oui
Colors Available	Blanc	Blanc/Titane	Blanc

Caractéristiques de la sècheuse à tambour





SÉCHAGE BUTTERFLY^{MC}

Cette fonctionnalité intelligente est notre invention. Elle économise à la fois le moteur et votre planche à repasser. Les aubes uniques à l'intérieur du tambour culbutent les vêtements dans un mouvement en forme de huit pour empêcher les vêtements de se regrouper. Cela réduit la nécessité d'inverser la rotation du tambour. Il s'agit d'une fonction intelligente qui évite au moteur et à la courroie toute contrainte inutile et à vos vêtements de se froisser.



Programme de rafraîchissement à la vapeur

Avec la fonction de vapeur, nos sècheuses avec pompe à chaleur vous offrent un produit qui fait passer le soin de vos vêtements à un niveau supérieur. La vapeur est un moyen très efficace et doux de prendre soin de vos chemises, vestes et pantalons. C'est un moyen facile de rendre vos chemises préférées lisses, qui peut également servir à remettre les vêtements qui n'ont pas besoin d'être lavés en état.



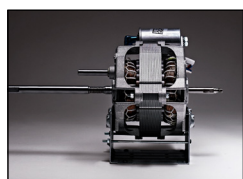
Tambour actif en acier inoxydable Active drum^{MC}

Chez ASKO, nous croyons non seulement que l'acier inoxydable survivra au plastique, mais aussi que les matériaux de qualité seront toujours plus beaux dans les années à venir. Finalement, l'acier galvanisé rouille, nous avons donc décidé de fabriquer nos tambours en acier inoxydable. C'est pourquoi nos sècheuses durent plus longtemps.



Aubes Soft Drum^{MC} et Air Lift^{MC}

Le tambour Soft Drum^{MC} est une solution développée pour améliorer le flux d'air autour du linge, augmentant ainsi l'effet de séchage. Les creux circulaires à bords biseautés ont également un effet amortisseur qui réduit l'usure des tissus. La conception permet un séchage uniforme et doux avec des charges petites et grandes. Nous proposons également une nouvelle conception en forme d'aubes Air lift^{MC} conçue pour soulever la charge aussi haut possible pour accroître la durée dans l'air afin d'améliorer l'effet de séchage et raccourcir le temps de séchage.



Moteur sans balais

Le moteur de votre nouvelle sècheuse ASKO ne se décompose pas. Vous voulez connaître le secret? C'est parce que nous avons équipé nos sècheuses de moteurs sans balais robustes et très durables, qui sont également plus silencieux et plus écoénergétiques. Le mot clé ici est « sans balais », parce que les balais s'usent et sans eux c'est une pièce de moins qui peut se briser.

Caractéristiques	Classic	Logic	Style
Drum Volume	4.1 pi ³	5.1 pi ³	5.1 pi ³
Capacité de chargement des vêtements	17.6 lb	24.3 lb	24.3 lb
Programmes de séchage	9 (Condenseur / Ventilé) 10 (Pompe à chaleur)	13 (Ventilé) 16 (Pompe à chaleur)	15 (Ventilé)
Affichage	Affichage LCD de haute qualité	Affichage LCD de haute qualité	Affichage couleur graphique complet (TFT)
Lumière intérieure DEL	—	Oui	Oui
Vapeur	—	Oui (pompe à chaleur)	—
Couleurs disponibles	Blanc	Blanc/Titane (Ventilé)	Blanc
Kit de superposition	Inclus	Inclus	Inclus
Energy Star	Pompe à chaleur	Most Efficient 2024 Pompe à chaleur	—

LAVEUSE DE LA SÉRIE CLASSIC Blanc

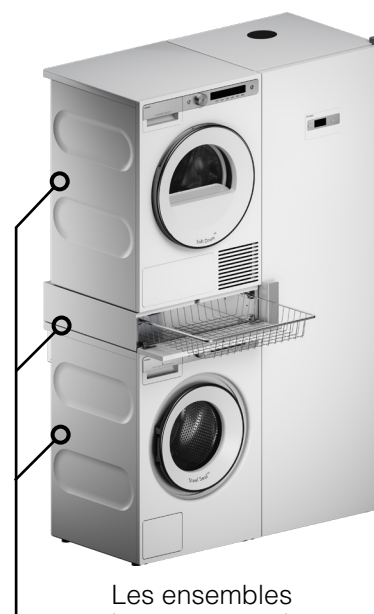


W2084W



Caractéristiques de la laveuse

- Volume du tambour : 2,1 pi³
- Poids de la charge : 17,6 lb
- Conception entièrement en acier
- Vitesse d'essorage de 1400 rpm
- 15 programmes
- Étanchéité de porte hygiénique
- Steel Sea^{IMC}
- Raccordement d'eau froide
- Super rinçage
- 4 modes de fonctionnement
- Construction Quattro^{MC}
- Active drum^{MC}
- Tambours intérieur et extérieur en acier inoxydable
- Écran LCD de haute qualité
- Moteur sans balais
- Tiroir sur pied avec étagère (en option)

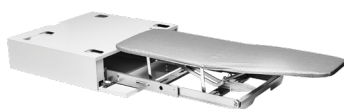


Les ensembles laveuse et sècheuse sont empilables et s'associent parfaitement avec certains éléments cachés pour maximiser l'espace dans votre buanderie. Ajoutez une armoire de séchage pour un ensemble de buanderie idéal.

(Exclut les étagères individuelles de blanchisserie)

MODÈLE	DESCRIPTION	FINITION
W2084W	Laveuse 24", Classic, blanc	Blanc
HPS5323W	Tiroir sur pied avec étagère, blanc	Blanc

* Voir page 36 pour les accessoires escamotables Hidden Helpers^{MC}



SÉCHEUSE À TAMBOUR DE LA SÉRIE CLASSIC Blanc



T208VW



T208CW



T208HW



Pour les modèles avec pompe à chaleur seulement

Caractéristiques de la sècheuse à tambour

- Volume du tambour : 4,1 pi³
- Poids de la charge : 17,6 lb
- Conception entièrement en acier
- Tambour Soft Drum^{MC}
- Aubes Air Lift^{MC}
- Séchage Butterfly^{MC}
- Moteur sans balais
- 9 programmes (10 programmes sur les modèles à pompe à chaleur)
- Le plus efficace selon Energy Star (modèle à pompe à chaleur)
- Écran LCD de haute qualité
- SensiDry^{MC}
- Tiroir sur pied avec étagère (en option)

MODÈLE	DESCRIPTION	FINITION	TYPE
T208VW	Sècheuse à évacuation 24", Classic, blanc	Blanc	Ventilé
T208CW	Sècheuse à condensateur 24", Classic, blanc	Blanc	À condensateur
T208HW	Sècheuse à pompe à chaleur 24", Classic, blanc	Blanc	Heat Pump
HPS5323W	Tiroir sur pied avec étagère, blanc	Blanc	



LAVEUSE DE LA SÉRIE LOGIC Blanc / Titane



W4114CW



W4114CT



Caractéristiques de la laveuse

- Volume du tambour : 2,8 pi³
- Poids de la charge : 24,3 lb
- Conception entièrement en acier
- Vitesse d'essorage de 1400 rpm
- 22 programmes
- Étanchéité de porte hygiénique Steel Seal^{MC}
- Raccordement d'eau froide
- Super Rinse^{MC}
- 5 modes de fonctionnement
- Construction Quattro^{MC}
- Active drum^{MC}
- Tambours intérieur et extérieur en acier inoxydable
- Écran LCD de haute qualité
- Moteur sans balais
- Vapeur
- Contrepoids en fonte
- Composez votre paire de laveuse-sécheuse avec n'importe quelle combinaison de produits Logic ou Style

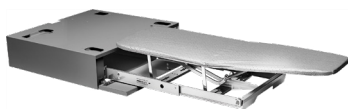
Les ensembles laveuse et sècheuse sont empilables et s'associent parfaitement avec certains éléments cachés pour maximiser l'espace dans votre buanderie. Ajoutez une armoire de séchage pour un ensemble de buanderie idéal.

(Exclut les étagères individuelles de blanchisserie)



MODÈLE	DESCRIPTION	FINITION
W4114CW	Laveuse 24", Logic, blanc	Blanc
W4114CT	Laveuse 24", Logic, titane	Titane
HPS6324W	Logic & Style Pedestal Riser, White	Blanc
HPS6324T	Logic Pedestal Riser, Titanium	Titane

* Voir page 36 pour les accessoires escamotables Hidden Helpers^{MC}



SÈCHEUSE DE LA SÉRIE LOGIC Blanc / Titane



T411HSW



T411VDT



T411VDW



Pour les modèles avec pompe à chaleur seulement



Caractéristiques de la sècheuse à tambour

- Volume du tambour : 5,1 pi³
- Poids de la charge : 24,3 lb
- Conception entièrement en acier
- Tambour Soft Drum^{MC}
- Aubes Air Lift^{MC}
- Séchage Butterfly^{MC}
- Moteur sans balais
- 13 programmes (16 programmes sur les modèles à pompe à chaleur)
- Le plus efficace selon Energy Star
- (modèle à pompe à chaleur)
- Écran LCD de haute qualité
- SensiDry^{MC}
- Lumière intérieure DEL
- Vapeur (sur modèle à pompe à chaleur)
- Composez votre paire de laveuse-sècheuse avec n'importe quelle combinaison de produits Logic ou Style

MODÈLE	DESCRIPTION	FINITION	TYPE
T411VDW	Sècheuse à évacuation 24", Logic, blanc	Blanc	Ventilé
T411VDT	Sècheuse à évacuation 24", Logic, titane	Titane	Ventilé
T411HSW	Sècheuse à pompe à chaleur 24", Logic, blanc	Blanc	Pompe à chaleur
HPS6324W	Logic & Style Pedestal Riser, White	Blanc	
HPS6324T	Logic Pedestal Riser, Titanium	Titane	

LAVEUSE DE LA SÉRIE STYLE Blanc



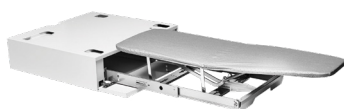
W6124XW

Caractéristiques de la laveuse

- Volume du tambour : 2,8 pi³
- Poids de la charge : 26,5 lb
- Conception entièrement en acier
- Vitesse d'essorage de 1400 rpm
- 22 programmes
- Étanchéité de porte hygiénique Steel Seal^{MC}
- Raccordement d'eau froide et chaude
- Super Rinse^{MC}
- 6 modes de fonctionnement
- Construction Quattro^{MC}
- Active Drum^{MC}
- Tambours intérieur et extérieur en acier inoxydable
- Écran couleur entièrement graphique (TFT)
- Moteur sans balais
- Vapeur
- Contrepoids en fonte
- Dosage automatique
- Témoin lumineux Load Light^{MC}
- Programme anti-taches
- Lavage Pro
- Composez votre paire de laveuse-sécheuse avec n'importe quelle combinaison de produits Logic ou Style

MODÈLE	DESCRIPTION	FINITION
W6124XW	Laveuse 24", Style, blanc	Blanc
HPS6324W	Logic & Style Pedestal Riser, White	Blanc

* Voir page 36 pour les accessoires escamotables Hidden Helpers^{MC}



SÉCHEUSE À TAMBOUR DE LA SÉRIE STYLE Blanc



Les ensembles laveuse et sècheuse sont empilables et s'associent parfaitement avec certains éléments cachés pour maximiser l'espace dans votre buanderie. Ajoutez une armoire de séchage pour un ensemble de buanderie idéal.

(Exclut les étagères individuelles de blanchisserie)



T611VUW

Caractéristiques de la sècheuse à tambour

- Volume du tambour : 5,1 pi³
- Poids de la charge : 24,3 lb
- Conception entièrement en acier
- Tambour Soft Drum^{MC}
- Aubes Air Lift^{MC}
- Séchage Butterfly^{MC}
- Moteur sans balais
- 15 programmes
- Écran couleur entièrement graphique (TFT)
- SensiDry^{MC}
- Lumière intérieure DEL
- Composez votre paire de laveuse-sècheuse avec n'importe quelle combinaison de produits Logic ou Style

MODÈLE	DESCRIPTION	FINITION	TYPE
T611VUW	Sècheuse à évacuation 24", Style, blanc	Blanc	Ventilé
HPS6324W	Logic & Style Pedestal Riser, White	Blanc	

Il y a toujours de la place pour une sècheuse avec pompe à chaleur



Les sècheuses avec pompe à chaleur ASKO sont des systèmes fermés dans lesquels l'air de traitement circule constamment, ce qui permet de les installer dans des espaces confinés, avec peu d'air entrant. Facile à intégrer et à installer.

Permet de sécher avec plus d'air et moins de chaleur

Pour sécher les vêtements rapidement et en douceur, vous devez utiliser l'air qui circule dans le tambour aussi efficacement que possible. Nos deux élévateurs ont un côté haut et un côté bas placés sur les parois opposées du tambour. Les vêtements vont ainsi tomber irrégulièrement dans le tambour ce qui les empêche de former des tas, permettant ainsi une meilleure circulation de l'air entre les vêtements.

Comment une pompe à chaleur peut-elle être douce pour vos vêtements?

L'air est déshumidifié à l'aide d'un évaporateur au lieu de la chaleur uniquement, ce qui signifie que l'appareil utilise des températures plus basses lors du processus de séchage. Ceci rend l'étape du séchage plus douce pour les tissus, sans aucune perte de capacité de séchage ou d'efficacité. En plus d'un séchage plus doux, la sècheuse à pompe à chaleur réduit également le risque de rétrécissement du linge et elle peut même sécher les tissus très sensibles.



Un tambour Soft Drum™ en acier inoxydable

Le tambour Soft Drum™ est une solution développée pour améliorer le flux d'air autour du linge, augmentant ainsi l'effet de séchage. Les creux circulaires à bords biseautés ont également un effet amortisseur qui réduit l'usure des tissus. Cette nouvelle conception du tambour permet un séchage uniforme et doux avec des charges petites et grandes.

Le processus de pompe à chaleur

Les sècheuses avec pompe à chaleur d'ASKO sont des systèmes fermés dans lesquels l'air de traitement circule constamment, contrairement aux sècheuses à condensateur et ventilées qui consomment et libèrent plus de 7 000 pi³ d'air par cycle de programme, ce qui impose des exigences importantes en matière d'alimentation en air et de ventilation. Nos sècheuses avec pompe à chaleur sont conçues pour qu'aucun ajout d'air ne soit nécessaire en principe.

1

Le compresseur entraîne le réfrigérant à travers l'évaporateur et le condenseur

2

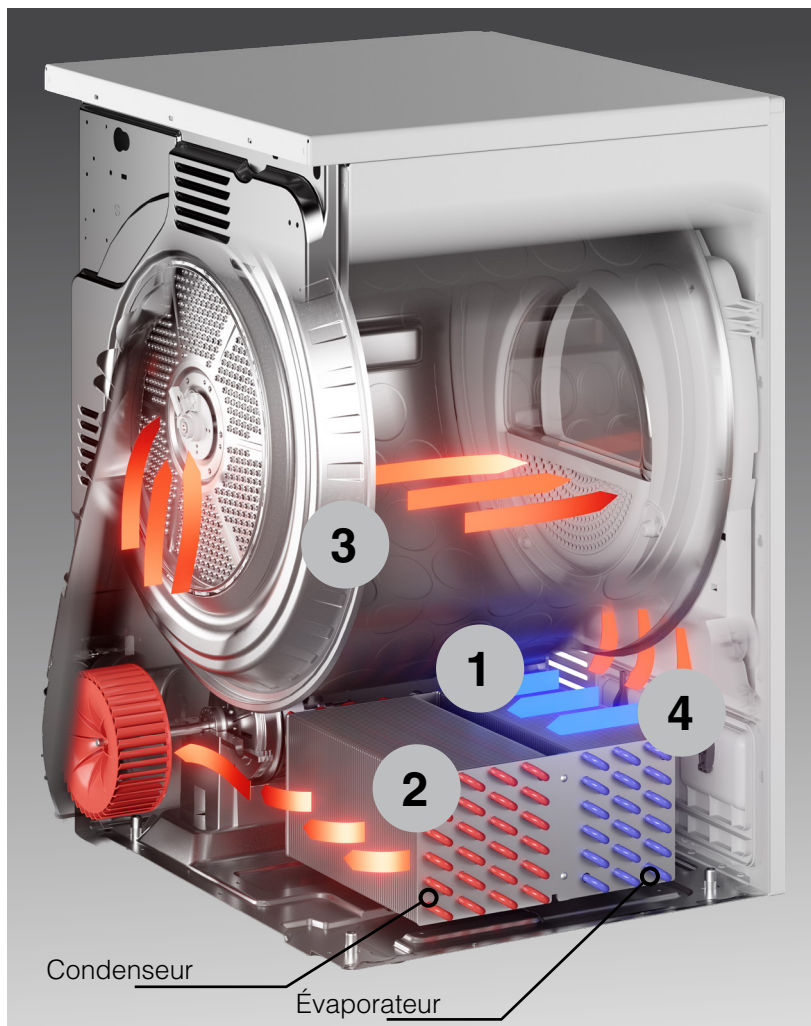
Lorsque le réfrigérant est poussé des tuyaux plus grands de l'évaporateur vers les tuyaux plus étroits du condenseur, il se transforme d'un liquide froid en un gaz chaud qui réchauffe l'air.

3

Cet air chaud absorbe l'humidité des vêtements mouillés.

4

L'air humide est transporté par une conduite, où il atteint finalement la partie froide de l'évaporateur pour être condensé en eau.



Réfrigérant

Le liquide utilisé dans le processus de pompe à chaleur. Il subit une transition de phase, passant d'une forme liquide à une forme gazeuse et vice versa.

Évaporateur

Dans ce dispositif, le réfrigérant liquide est évaporé sous forme gazeuse. Dans ce cas, l'évaporateur fonctionne également comme un déshumidificateur de l'air chaud humide des vêtements mouillés.

Condenseur

Ce dispositif comporte des tuyaux plus étroits qui augmentent la pression et la densité du gaz générant ainsi de la chaleur.

Économisez de l'énergie!

Nos sècheuses avec pompe à chaleur consomment seulement 1,77 kWh par programme pour une charge de 15 livres.

Les sèche-linge avec pompe à chaleur sont faciles à installer.

Nos sècheuses avec pompe à chaleur peuvent être installées dans des pièces avec un niveau de ventilation plus faible et contrairement aux sècheuses à tambour ordinaires, elles peuvent également être installées dans des espaces confinés. Il n'est pas nécessaire d'avoir d'espace dégagé important autour de nos sècheuses à pompe à chaleur. Le processus de séchage n'est pas affecté négativement par un climat chaud ou humide, contrairement aux sècheuses à tambour ordinaires. Grâce au système fermé, l'air autour du séchoir n'est pas chauffé, ce qui conduit à des gains d'énergie dans les bâtiments avec climatisation.

Évacuation de l'eau condensée

L'eau générée lors du séchage est recueillie dans un grand réservoir d'eau facile à évacuer et à vider. Toutes nos sècheuses peuvent également être reliées à des drains, ce qui signifie que vous n'avez pas à vous soucier de vider le réservoir d'eau. Il s'agit d'une fonction unique d'ASKO.

Votre buanderie est passée au niveau supérieur!

Avez-vous des problèmes pour trouver de l'espace pour votre planche à repasser? Avez-vous regardé entre la laveuse et la sècheuse? Nous oui! Il y a une solution simple, mais évidente et bien conçue qui est toujours à portée de main lorsque vous devez repasser vos vêtements. Elle se range facilement, en toute sécurité, et devient invisible lorsque vous n'en avez pas besoin.



Planche à repasser escamotable illustrée



PANIER DISCRET

Panier amovible

Ce panier amovible coulissant est facilement accessible depuis la sècheuse et dispose d'une porte à mécanisme d'ouverture de type « pousser/tirer ». Il s'agit d'une solution utile pour retirer le linge et le transporter au placard pour le repasser et le plier.



SOCLE DISCRET

Stockage et ergonomie améliorés

Un tiroir de rangement utile d'une hauteur d'environ 12 pouces. Idéal pour ranger détergent, assouplissant, cintres, pinces, crochets, manuels d'utilisation et autres articles utiles dans la buanderie. Placez-le sous votre laveuse et sècheuse pour obtenir une hauteur de travail idéale lors du chargement et du déchargement. Le tiroir sur pied est également livré avec une étagère pour une plus grande facilité de chargement et de déchargement de votre linge.



ÉTAGÈRE DOUBLE ET PANIER DISCRET

La simplicité avec une étagère et un panier pratique.

Le panier en fil métallique et l'étagère coulissante peuvent être utilisés comme espace de surface supplémentaire pour plier les vêtements et trier les chaussettes, ou pour le rangement. Le panier peut être utilisé pour transporter vos vêtements jusqu'au placard. C'est pratique!

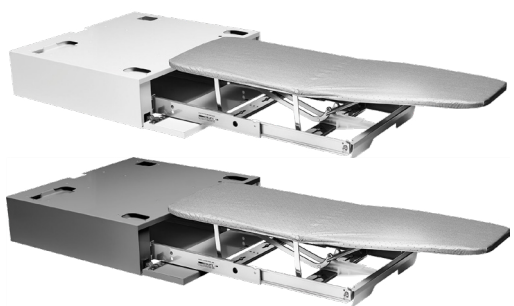
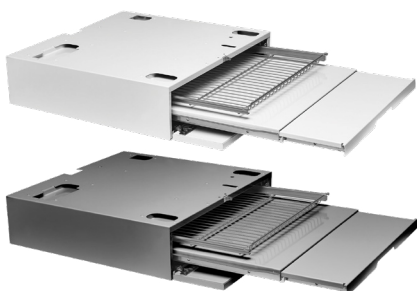


PLANCHE À REPASSER ESCAMOTABLE

Il y a une solution simple, mais évidente et bien conçue qui est toujours à portée de main lorsque vous devez repasser vos vêtements. Elle se range facilement, en toute sécurité, et devient invisible lorsque vous n'en avez pas besoin.

MODÈLES	DESCRIPTION	SÉRIES	FINITION
HI1153W	Planche à repasser, blanc	Toutes	Blanc
HI1153T	Planche à repasser, titane	Toutes	Titane

ÉTAGÈRE DOUBLE ET PANIER DISCRET



Comes with a wire basket and telescopic pull-out shelf. Useful for removing laundry and carrying it to the wardrobe or workbench for ironing and folding.

MODÈLES	DESCRIPTION	SÉRIES	FINITION
HDB1153W	Étagère double pour la lessive, blanc	Toutes	Blanc
HDB1153T	Étagère double pour la lessive, titane	Toutes	Titane

TABLETTE COULISSANTE POUR LA LESSIVE



Makes loading and unloading your laundry so much easier.

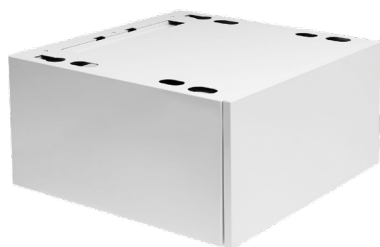
MODÈLES	DESCRIPTION	SÉRIES	FINITION
HSS1053W	Étagère coulissante pour la lessive, blanc	Toutes	Blanc
HSS1053T	Étagère coulissante pour la lessive, titane	Toutes	Titane

PANIER DE BUANDERIE ESCAMOTABLE DISCRET



Ouverture de porte de type « pousser/tirer » avec un panier amovible profond. Cette solution est utile pour retirer le linge et le transporter à la penderie ou à la planche pour le repassage et le pliage.

MODÈLES	DESCRIPTION	SÉRIES	FINITION
HB1153W	Panier de buanderie, blanc	Toutes	Blanc



PEDESTAL DRAWER WITH SHELF

Un socle avec tiroir spacieux pour ranger le détergent, les cintres, les pinces, les crochets, les manuels d'utilisation et autres accessoires de la série Classic. Le tiroir est également livré avec une étagère pour le chargement et le déchargement du linge.



MODÈLES	DESCRIPTION	SÉRIES	FINITION
HPS5323W	Tiroir sur pied avec étagère, blanc	Classic seulement	Blanc

DÉTERGENT LIQUIDE POUR LA BUANDERIE



Détergent liquide pour le blanc



Détergent liquide pour les couleurs



Détergent liquide pour les textiles

Avantages

- 99 % d'ingrédients naturels
- Efficacité prouvée
- Avec 6 enzymes pour une puissance de lavage supplémentaire
- Combat durement les taches
- Doté d'une technologie de neutralisation des odeurs
- Sans colorants, parabènes ou ingrédients d'origine animale
- Efficace à partir de 86 °F
- Effet antibouclage sur les mélanges coton/polyester
- Formule de protection des couleurs
- Flacon transparent - rien à cacher
- Flacon en plastique 100 % recyclé
- Conception minimaliste
- Parfum scandinave



MODÈLE	DESCRIPTION
LF11	Détergent pour soin des textiles
LC11	Détergent liquide pour les couleurs
LW11	Détergent liquide pour le blanc



Programmes de lavage



Parallèlement au lancement de notre nouvelle génération de machines à laver, nous lançons également plusieurs nouveaux programmes. Voir plus loin sur cette page pour découvrir la description de ces nouveaux programmes. Autres programmes : Lavage quotidien, Coton standard, Mixte/synthétique, Laine/lavage à la main, Durée programmée, Auto, Rapide, Intensif, Rinçage, Essorage, Vidange, Entretien facile et Nettoyage du tambour.

Laine/lavage à la main

Le programme de laine est doux pour maintenir la structure et la forme du vêtement.

Automatique

Il suffit de remplir la machine, de sélectionner le lavage automatique et de commencer. Ce programme pratique est utilisé pour les lavages de vêtements blancs et colorés. Il adapte la quantité d'eau, le nombre de rinçages et le temps de lavage au poids de la lessive.

Nettoyage du tambour

Nettoyez le tambour, les tuyaux, le compartiment de détergent et la pompe de vidange. Un peu de détergent et du vinaigre éliminent efficacement les résidus de détergent. Ne chargez pas la machine à laver avec n'importe quel linge.

Durée

Choisissez un cycle de 20 minutes à 3 heures. La machine à laver optimise le programme pour s'assurer que le lavage est le plus efficace possible pour la durée que vous avez choisie.

Tous les jours (universel)

Conçu pour gérer les situations quotidiennes avec une variété de vêtements légèrement à modérément souillés qui doivent être lavés.

Draps

Pour laver de grands articles comme des draps, des duvets et des oreillers. Ce programme utilise de l'eau supplémentaire et des rinçages supplémentaires.

Foncé

Lavez votre linge foncé comme vous lavez votre linge blanc. Le programme lave à de basses températures tout en douceur et avec des vitesses de rotation plus faibles.

Tache

Le programme de suppression de taches intelligent est une façon rapide de choisir le traitement approprié pour le type de tache et le type de tissu. Choisissez parmi : vin rouge, sang, herbe, bleuets, beurre/graisse, chocolat, café/thé, oeuf, laitier, enfants, bébé.

* Voir le tableau des programmes à la page 50

Programmes de séchage



Notre nouvelle génération de sècheuse à tambour offre jusqu'à seize programmes différents, dont huit sont lancés en même temps que notre nouvelle génération de sècheuse à tambour. Les autres programmes disponibles sont les suivants : Très sec auto, Sec auto, Normal auto, Prêt à repasser auto, Jeans, Synthétiques, Tissu éponge, Duvet, Durée programmée et Aération.

Automatique

Pour sécher le linge en coton épais et non sensible. Tous les programmes automatiques s'arrêtent automatiquement lorsque les vêtements sont secs.

Draps

Pour le séchage de grands articles tels que des draps et des housses de duvet. Ce programme plus long utilise une température basse et des mouvements de tambour inversés pour empêcher le linge de former des amas.

Rapide

Avec ce programme, vous pouvez sécher complètement votre linge en moins d'une heure.

Rafrâchissement à la vapeur

Idéal pour rafraîchir des vêtements tels que des vestons, des chandails en laine et d'autres articles qui seraient normalement nettoyés à sec ou traités autrement.

La vapeur est très efficace pour éliminer les odeurs de fumée.

(Disponible sur les modèles à pompe à chaleur Logic)

Traitement des plis à la vapeur

Injections répétées de vapeur et traitement thermique pour éliminer les plis dans le tissu. Ce programme à faible température est également utilisé pour les tissus sensibles. Le traitement à la vapeur peut être utilisé avec jusqu'à six chemises à la fois.

Chemises

Un programme pour chemises et chemisiers qui sèche à basse température avec des mouvements de tambour inversés. Le programme fonctionne jusqu'à ce que le tissu soit presque sec, avec juste une petite quantité d'humidité restante pour éviter le plissage.

Chronométré

Utilisez ce programme pour un linge non sensible qui est encore légèrement humide et qui doit être séché à fond. Dans ce programme, l'humidité restante n'est pas détectée automatiquement.

Soie et laine

Ce programme utilise une température basse et s'arrête juste avant que le tissu soit complètement sec pour une douceur maximale des tissus sensibles tels que la soie et la laine.

* Voir le tableau des programmes à la page 51

Armoire de séchage

Les armoires de séchage sont fréquentes en Scandinavie, où le climat exige souvent que vous puissiez sécher tous les types de vêtements rapidement, même les gros vêtements d'extérieur et les chaussures. Une armoire de séchage est pratique, mais aussi douce sur vos tissus les plus sensibles puisqu'elle n'utilise aucune action mécanique pouvant user vos vêtements. Le flux d'air transporte l'humidité résiduelle et le linge sèche presque comme s'il était à l'extérieur.





Séchage avec traitement supplémentaire

Vérifiez les étiquettes sur vos vêtements et vous verrez que de nombreux vêtements et matériaux nécessitent un traitement très particulier. La soie, le velours et le satin, par exemple, doivent être traités avec soin. C'est là qu'intervient l'armoire de séchage.

Moins de désordre

Avec une armoire de séchage, vous pouvez sécher les chandails, chemises, manteaux, chaussures, gants, etc. de votre famille de manière ordonnée et soignée. C'est une façon géniale de prendre soin des vêtements de votre famille tout en gardant la maison propre et bien rangée.



Elle convient aussi pour vos chaussures.

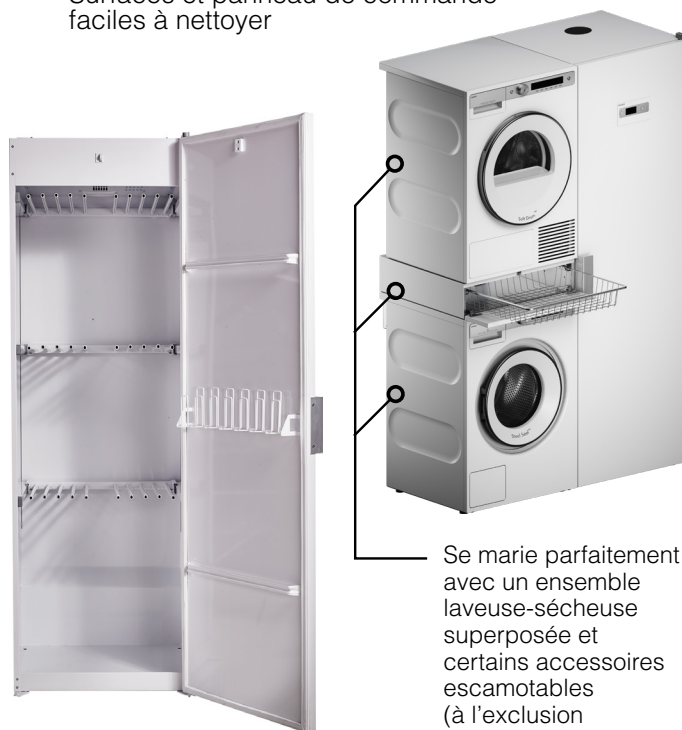
Il n'y a pas que les bottes en caoutchouc que vous pouvez sécher dans une armoire de séchage. Toutes les chaussures en cuir doivent reposer entre chaque utilisation pour permettre à l'humidité de s'échapper. Si vous les utilisez avant qu'elles aient séché, les coutures finiront par se casser et elles perdront leur forme. Mettez-les dans l'armoire de séchage lorsque vous rentrez du travail et elles seront prêtes pour votre promenade du soir une heure plus tard.

ARMOIRE DE SÉCHAGE 24”



Caractéristiques

- Séchage très doux de tous les types de tissus et de vêtements
- Chargement et déchargement faciles grâce à des cintres coulissants et pliables
- Cintres spéciaux pour les gants, les chaussettes et la literie
- Support spécial pour un séchage efficace des chaussures
- Programmes de séchage automatique permettant d'économiser de l'énergie et du temps
- Capacité de chargement : environ 9 lb
- Capacité d'essorage : 17 g/min
- Durée totale de séchage : 16 min
- Capacité du ventilateur : 180 m3/h
- Effet de l'élément chauffant : 1500 W
- Arrêt de surchauffe
- Surfaces et panneau de commande faciles à nettoyer



Se marie parfaitement avec un ensemble laveuse-sécheuse superposée et certains accessoires escamotables (à l'exclusion de l'étagère pour la lessive)

MODÈLES	DESCRIPTION	TYPE	FINITION
DC7784VW	Armoire de séchage 72" H x 24" L, ventilé, blanc	Ventilé	Blanc



WASHING MACHINE PROGRAMS

Programmes	Style	Logic	Classic
Lavage quotidien	X	X	X
Coton standard	X	X	X
Mixte/synthétique	X	X	X
Laine/lavage à la main	X	X	X
Durée programmée	X	X	X
Auto	X	X	X
Rapide	X	X	X
Lavage abondant	X	X	X
Rinçage	X	X	X
Essorage	X	X	X
Vidange	X	X	X
Entretien facile	X	X	X
Programme anti-taches	X	—	—
Nettoyage du tambour	X	X	X
Jeans	X	X	—
Chemises	X	X	—
Hygiénique	X	X	—
Articles de sport	X	—	—
Conditionnement	X	—	—
Literie	X	X	—
Rapide Pro	X	X	X
Foncé	X	X	X
Allergie coton	X	X	—
Allergie synthétique	X	X	—
Tache	X	—	—

MODES POUR LAVEUSE

Modes	Style	Logic	Classic
Normal	X	X	X
Vert	X	X	X
Allergie	X	X	—
Rapide	X	X	—
Intensif	X	X	X
Nuit	X	—	—

PROGRAMMES POUR SÉCHEUSE À TAMBOUR

Programmes	Style	Logic	Classic
Très sec auto	X	X	X
Sec auto	X	X	X
Normal auto	X	X	X
Prêt à repasser auto	X	X	X
Jeans	X	X	—
Synthétiques	X	X	X
Tissu éponge	X	X	—
Duvet	X	X	—
Literie	X	X	X
Soie & laine	—	Pompe à chaleur seulement	Pompe à chaleur seulement
Chemises	X	X	—
Articles de sport	X	—	—
Conditionnement	X	—	—
Traitement des plis à la vapeur	—	Pompe à chaleur seulement	—
Rafraîchissement à la vapeur	—	Pompe à chaleur seulement	—
Rapide Pro	X	X	X
Chronométré	X	X	X
Aération	X	X	X



GOOD
DESIGN
AWARD®
GOLD WINNER



GOLD
AWARD
2021



BEST of year
FINALIST 2023

INTERIOR
DESIGN

Modèle illustré avec une unité à trois zones à gauche, et une unité à zone unique à droite.

Finaliste du prix du meilleur nouveau produit décerné par Interior Design 2023.



CELLIER DE CONSERVATION AUTOPORTANT DE 27 1/2"

Caractéristiques du cellier de conservation à trois zones climatiques de 27 1/2"



- 3 couches de verre avec filtre UV pour une protection supplémentaire du vin
- 3 zones de température contrôlées individuellement
- Peut contenir jusqu'à 189 bouteilles
- Éclairage DEL dans toutes les zones
- Filtre à charbon dans chaque zone pour réduire les polluants
- Charnières robustes avec fonction de fermeture douce
- Un flux d'air multiple maintient un mouvement constant de l'air et une température unifiée dans chaque zone
- Capteurs d'humidité, de température et de vibrations avec des avertissements sur l'écran et dans l'application ConnectLife
- Plein écran tactile TFT avec caméra pour numériser les étiquettes de vin
- Zone de service avec plateau de service, porte-bouteilles et tiroir pour accessoires de vin
- Plaques d'identification en tableau noir sur chaque casier
- Casiers en bois entièrement extensibles avec fonction de fermeture douce
- Éclairage RVB pour un réglage parfait de la lumière ambiante
- Alimenté par Vivino : numérisez l'étiquette avec votre téléphone portable ou avec la caméra de l'interface utilisateur et et accédez à plus d'informations sur votre vin
- Application Connect Life : Vérifiez/modifiez les paramètres, la liste des stocks, l'humidité et la température
- Système d'inventaire : Visualisez l'emplacement de votre vin, le temps de stockage et la température de service
- Inventory system: See location of your wine, storage time and serving temperature

MODÈLES	DESCRIPTION	INSTALLATION	FINITION
WCN311942G	Armoire à vin à trois zones climatiques de 27 1/2"	Autoportant	Noir mat

FILTRE AU CHARBON



MODÈLE

873069

DESCRIPTION

Filtre au charbon, ensemble de 3

BOÎTE À HUMIDITÉ EN ARGILE



Si des boîtes d'humidité supplémentaires sont nécessaires, il est possible de les commander, par exemple si vous avez besoin de deux boîtes supplémentaires pour l'armoire climatique à vin à trois zones.

MODÈLE

889164

DESCRIPTION

Boîte à humidité en argile

ENSEMBLE D'ÉTAGÈRES



Pour pouvoir remplacer la zone de service de l'armoire climatique à vin à trois zones, vous pouvez remplacer l'intérieur de la zone de service par des tiroirs comme dans les zones supérieure et inférieure.

Il se compose de deux étagères régulières et d'une étagère à agencement multiple, ainsi que de deux jeux de glissières et de vis (une glissière est déjà présente dans l'armoire climatique à vin).

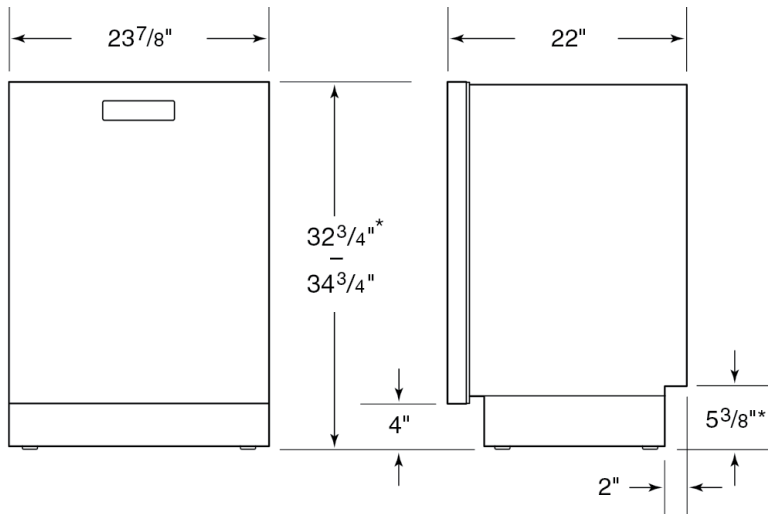
MODÈLE

881963

DESCRIPTION

Ensemble d'étagères (2 étagères régulières, 1 étagère à agencement multiple, 2 étagères à glissières)

DIMENSIONS DU LAVE-VAISSELLE



Modèles avec cuve XL

Série 40

- DBI364IS
- DBI564IS
- DF1564
- DBI564ISSOF
- DBI564TS
- DBI564THS
- DBI564PHS
- DBI564PS

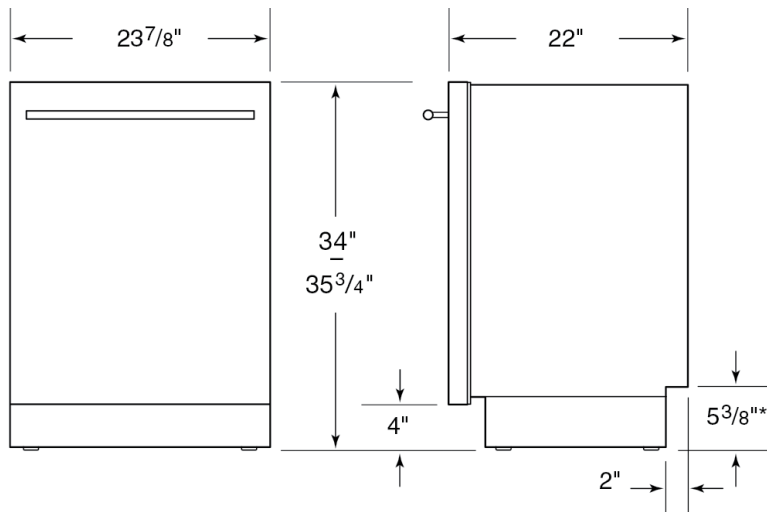
Série 50

- DF1565
- DSD565

Série 60

- DF1776SO

*La hauteur peut être réduite à 32 1/4" en retirant la garniture supérieure et en abaissant la garniture latérale.



Modèles avec cuve XXL

Série 40

- DBI564IXXLS
- DF1564XXL

Série 50

- DBI565IXXLS
- DF1565XXL
- DF1565XXLSOF
- DBI565TXXLS
- DBI565THXXLS
- DBI565PHXXLS
- DBI565PHXXLS

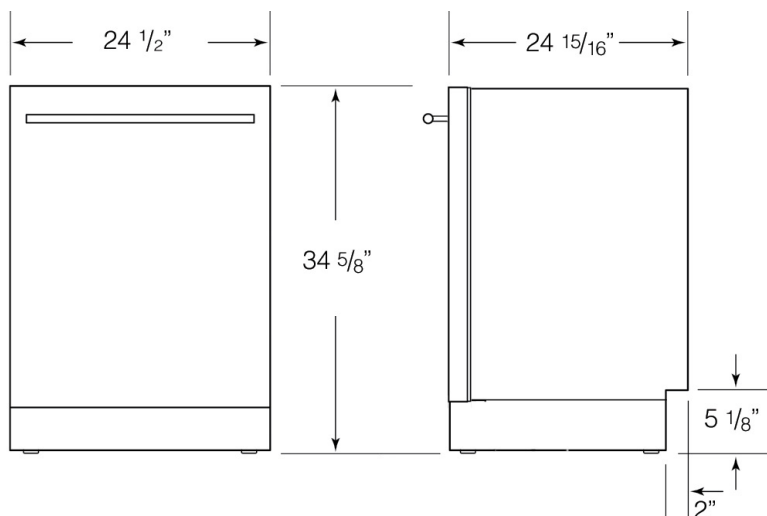
Série 60/60+

- DBI776IXXLSSOF
- DF1776XXLSOF
- DBI786XXLSSOF
- DF1786XXLSOF

Modèles avec cuve XXL

Modèle extérieur

- DOD561TXXLS



SERVICE ET GARANTIE**GARANTIE LIMITÉE - APPAREILS MÉNAGERS RÉSIDENTIELS**

La présente garantie limitée couvre les pièces et la main-d'œuvre, sauf dans les cas prévus dans la présente garantie limitée. Le service doit être assuré par un centre de service ASKO autorisé. **VOTRE SEUL ET UNIQUE RECOURS EN VERTU DE LA PRÉSENTE GARANTIE LIMITÉE EST LA RÉPARATION DU PRODUIT, CONFORMÉMENT AUX DISPOSITIONS DE LA PRÉSENTE GARANTIE.** La présente garantie limitée n'est valide que si le produit ASKO est utilisé dans le pays où il a été acheté. Une preuve de la date d'achat originale est requise pour obtenir un service en vertu de la présente garantie limitée.

La présente garantie ne s'applique qu'à l'acheteur initial et n'est pas transférable.

Produits ASKO résidentiels utilisés exclusivement à des fins domestiques ou personnelles :

Garantie limitée de deux (2) ans - Toute demande de service au titre de la garantie pour les produits ASKO résidentiels doit être présentée à ASKO dans les deux (2) ans suivant la date d'achat. Le service sera assuré pendant les heures normales d'ouverture.

Les produits ASKO résidentiels non utilisés exclusivement à des fins domestiques ou personnelles, ni à des fins commerciales, ni dans des applications marines, mobiles ou aéronautiques :

Garantie limitée d'un (1) an - Toute demande de service au titre de la garantie pour les produits ASKO qui ne sont pas utilisés exclusivement à des fins domestiques ou personnelles, ou qui sont utilisés à des fins commerciales ou dans des applications marines, mobiles ou aéronautiques, doit être présentée à ASKO dans un délai d'un (1) an à compter de la date d'achat. Le service sera assuré pendant les heures normales d'ouverture.

Éléments exclus de la garantie

Cette garantie limitée ne couvre pas :

1. Les pièces de rechange ou la main-d'œuvre de réparation si le produit ASKO est utilisé d'une manière incompatible avec les instructions publiées à l'intention de l'utilisateur ou de l'opérateur et/ou avec les instructions d'installation.
2. Les appels de service visant à corriger l'installation du produit ASKO, à vous montrer comment utiliser le produit ASKO, à remplacer ou à réparer les fusibles de la maison ou à corriger le câblage ou la plomberie de la maison.
3. Les articles et pièces consommables, tels que les filtres.
4. Les dommages résultant d'un accident, d'une modification, d'une mauvaise utilisation, d'un abus, d'une négligence, d'un incendie, d'une inondation, d'une catastrophe naturelle, d'une mauvaise utilisation, d'une mauvaise installation, d'une installation non conforme aux codes de l'électricité ou de la plomberie, ou de l'utilisation de produits non approuvés par ASKO, ainsi que toute tentative de réparation par une entreprise de service autre qu'une entreprise de service ASKO autorisée.
5. Les dommages esthétiques, y compris les égratignures, les bosses, les ébréchures ou tout autre dommage au fini du produit ASKO, à moins que ces dommages ne résultent d'un défaut de matériel ou de fabrication et qu'ils ne soient signalés à ASKO dans les cinq jours suivant la date d'achat.
6. Cueillette et livraison. Le produit ASKO est destiné à être réparé à votre domicile.
7. Les réparations de pièces ou de systèmes résultant de modifications non autorisées apportées au produit ASKO.
8. Les frais de déplacement et de transport pour l'entretien du produit si le produit ASKO se trouve dans une région éloignée où il n'est pas possible de faire appel à un centre de service ASKO autorisé.
9. Le retrait et la réinstallation du produit ASKO s'il est installé dans un endroit inaccessible ou s'il n'est pas installé conformément aux instructions d'installation publiées par ASKO.
10. Les pièces de rechange ou la main-d'œuvre pour la réparation des produits ASKO dont les numéros de modèle et de série originaux ont été enlevés, modifiés ou ne peuvent être facilement déterminés.

DÉCLARATION DE RESPONSABILITÉ

VOTRE SEUL ET UNIQUE RECOURS DANS LE CADRE DE CETTE GARANTIE LIMITÉE SERA LA RÉPARATION DU PRODUIT COMME PRÉVU DANS LE PRÉSENT DOCUMENT. TOUTES LES AUTRES GARANTIES EXPRESSES ET IMPLICITES, Y COMPRIS LES GARANTIES IMPLICITES DE QUALITÉ MARCHANDE ET D'ADÉQUATION À UN USAGE PARTICULIER, SONT EXPRESSÉMENT EXCLUES. Certaines juridictions n'autorisent pas l'exclusion ou la limitation des droits de garantie. Cette garantie limitée vous donne des droits légaux spécifiques et vous pouvez avoir d'autres droits qui varient d'une juridiction à l'autre. Toute tentative de réparation par une personne autre qu'un réparateur ASKO agréé annulera la présente garantie limitée.

LIMITATION DE RESPONSABILITÉ

EN AUCUN CAS ASKO OU LE FABRICANT ET LEURS PARENTS, FILIALES ET AFFILIÉS RESPECTIFS NE SERONT RESPONSABLES DES DOMMAGES CONSÉCUTIFS, ACCESSOIRES, EXEMPLAIRES, PUNITIFS OU SPÉCIAUX. EN AUCUN CAS ASKO OU LE FABRICANT ET LEURS PARENTS, FILIALES ET SOCIÉTÉS AFFILIÉES RESPECTIFS NE SERONT RESPONSABLES DE DOMMAGES AUTRES QUE LES DOMMAGES RÉELS ET EN AUCUN CAS DE DOMMAGES EXCÉDANT LE PRIX PAYÉ POUR LE PRODUIT ASKO FAISANT L'OBJET D'UNE RÉCLAMATION. Certaines juridictions n'autorisent pas l'exclusion ou la limitation des dommages accessoires, indirects ou autres, de sorte que ces limitations et exclusions peuvent ne pas s'appliquer à vous. La présente garantie limitée vous confère des droits légaux spécifiques. Vous pouvez également bénéficier d'autres droits qui varient d'une juridiction à l'autre.

Service d'assistance à la clientèle ASKO

Lisez le chapitre Dépannage avant de contacter le service d'assistance à la clientèle. Si vous rencontrez un problème que vous ne parvenez pas à résoudre, veuillez contacter votre détaillant le plus proche.

CANADA ca.asko.com, +1-800-561-7265, service@distinctive-online.com

Lors de la prise de contact, indiquez les détails figurant sur la plaque du numéro de série. Indiquez le nom du modèle, le numéro d'article et le numéro de série.

Service après l'expiration de la garantie limitée

Pour obtenir des informations sur l'obtention de pièces et de main-d'œuvre après l'expiration de la présente garantie limitée ou en cas de problème sortant du cadre de la présente garantie limitée, veuillez contacter le service d'assistance à la clientèle d'ASKO.

GUIDE DE PRODUITS 2024

ASKO

T 800 361 0799 F 450 682 7943

www.distinctive-online.com info@distinctive-online.com

EST CANADIEN
SIÈGE SOCIAL / ENTREPÔT
2025 rue Cunard
Laval, QC H7S 2N1

PIÈCES ET SERVICE
service@distinctive-online.com
1-800-561-7265

BUREAU DES COMMANDES
orderdesk@distinctive-online.com