

Manuel d'Instructions

SOMMAIRE

FR

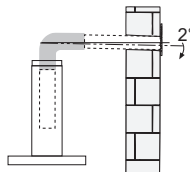
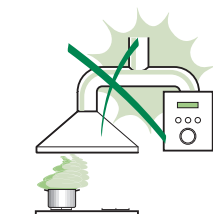
CONSEILS ET SUGGESTIONS.....	3
CARACTERISTIQUES.....	6
INSTALLATION.....	20
UTILISATION.....	31
ENTRETIEN.....	33

CONSEILS ET SUGGESTIONS

- △ Les instructions pour l'utilisation se réfèrent aux différents modèles de cet appareil. Par conséquent, certaines descriptions de caractéristiques particulières pourraient ne pas appartenir spécifiquement à cet appareil.

INSTALLATION

- En aucun cas le fabricant ne peut être tenu pour responsable d'éventuels dommages dus à une installation ou à une utilisation impropre.
- La distance de sécurité minimum entre le plan de cuisson et la hotte aspirante est de 650 mm (certains modèles peuvent être installés à une hauteur inférieure ; voir le paragraphe concernant les dimensions de travail et l'installation).
- Assurez-vous que la tension de votre secteur correspond à celle indiquée sur la plaque des données appliquée à l'intérieur de la hotte.
- Pour les appareils de Classe I, s'assurer que l'installation électrique de votre intérieur dispose d'une mise à la terre adéquate.
Relier l'aspirateur au conduit de cheminée avec un tube d'un diamètre minimum de 120 mm. Le parcours des fumées doit être le plus court possible.
- Ne pas relier la hotte aspirante aux conduits de cheminée qui acheminent les fumées de combustion (par exemple de chaudières, de cheminées, etc.).
- Si vous utilisez l'aspirateur en combinaison avec des appareils non électriques (par ex. appareils à gaz), vous devez garantir un degré d'aération suffisant dans la pièce, afin d'empêcher le retour du flux des gaz de sortie. La cuisine doit présenter une ouverture communiquant directement vers l'extérieur pour garantir l'amenée d'air propre. Si vous utilisez la hotte de cuisine en combinaison avec des appareils non alimentés à l'électricité, la pression négative dans la pièce ne doit pas dépasser 0,04 mbar afin d'éviter que la hotte ne réaspire les fumées dans la pièce.
- Si le cordon d'alimentation est endommagé, veuillez le faire remplacer par le fabricant ou par un service après-vente agréé pour éviter tout risque d'accident.



- Si les instructions d'installation du plan de cuisson à gaz spécifient une distance supérieure à celle indiquée ci-dessus, veuillez impérativement en tenir compte. Toutes les normes concernant l'évacuation de l'air doivent être respectées.
- Utiliser exclusivement des vis et des petites pièces du type adapté pour la hotte.
Attention : toute installation des vis et des dispositifs de fixation non conforme aux présentes instructions peut entraîner des risques de décharges électriques.
- Brancher la hotte à l'alimentation de secteur avec un interrupteur bipolaire ayant une ouverture des contacts d'au moins 3 mm.

UTILISATION

- Cette hotte aspirante a été conçue exclusivement pour un usage domestique, dans le but d'éliminer les odeurs de cuisine.
- Ne jamais utiliser la hotte pour des objectifs différents de ceux pour lesquels elle a été conçue.
- Ne jamais laisser un feu vif allumé sous la hotte lorsque celle-ci est en fonction.
- Régler l'intensité du feu de manière à l'orienter exclusivement vers le fond de la casserole, en vous assurant qu'il ne déborde pas sur les côtés.
- Contrôler constamment les friteuses durant leur utilisation : l'huile surchauffée risque de s'incendier.
- Ne pas flamber des mets sous la hotte : sous risque de provoquer un incendie.
- Cet appareil n'est pas destiné à être utilisé par des enfants d'un âge inférieur à 8 ans, ni par des personnes dont les capacités physiques, sensorielles ou mentales sont diminuées ou qui ont une expérience et des connaissances insuffisantes, à moins que ces enfants ou ces personnes ne soient attentivement surveillés et instruits sur la manière d'utiliser cet appareil en sécurité et sur les dangers que cela comporte. Assurez-vous que les enfants ne jouent pas avec cet appareil. Le nettoyage et l'entretien de la part de l'utilisateur ne doivent pas être effectués par des enfants, à moins que ce ne soit sous la surveillance d'une personne responsable.




- **ATTENTION** : les parties accessibles peuvent devenir très chaudes durant l'utilisation des appareils de cuisson.

ENTRETIEN

- Avant d'effectuer toute opération de nettoyage et d'entretien, éteindre ou débrancher l'appareil du secteur.
- Nettoyer et/ou remplacer les filtres après le délai indiqué (danger d'incendie).
- Nettoyer les filtres à graisse tous les 2 mois de fonctionnement ou plus souvent en cas d'utilisation particulièrement intense. Ces filtres peuvent être lavés au lave-vaisselle.
- Le filtre à charbon actif ne peut être ni lavé ni régénéré et il doit être remplacé environ tous les 4 mois de fonctionnement ou plus souvent en cas d'utilisation particulièrement intense.
- Nettoyer la hotte avec un chiffon humide et un détergent liquide neutre.



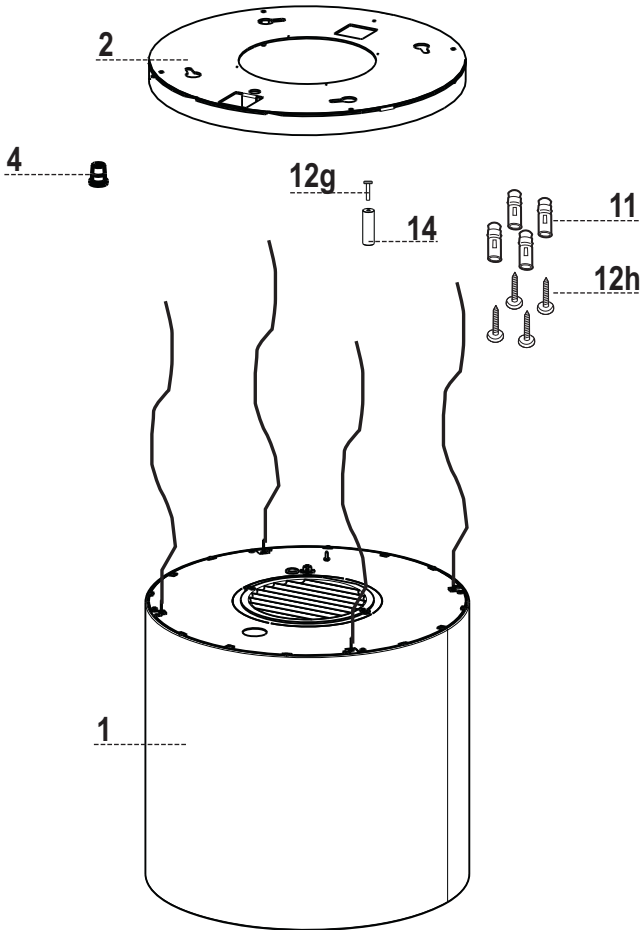
Le symbole  marqué sur le produit ou sur son emballage indique que ce produit ne peut pas être éliminé comme déchet ménager normal. Lorsque ce produit doit être éliminé, veuillez le remettre à un centre de collecte prévu pour le recyclage du matériel électrique et électronique. En vous assurant que cet appareil est éliminé correctement, vous participez à prévenir des conséquences potentiellement négatives pour l'environnement et pour la santé, qui risqueraient de se présenter en cas d'élimination inappropriée. Pour toute information supplémentaire sur le recyclage de ce produit, contactez votre municipalité, votre déchetterie locale ou le magasin où vous avez acheté ce produit.

CARACTERISTIQUES

Composants (Modèle Zoom)

Composants du produit		
1	1	Corps hotte équipé de : Commandes, lumière, filtres, moteur.
2	1	Plaque support hotte
4	1	Passe-câble
14	1	Cliquet fin de course
Composants de l'installation		
11	4	Chevilles ø 10
12h	4	Vis M5 x 70
12g	1	Vis pour cliquet
Documentation		
	1	Manuel d'instructions

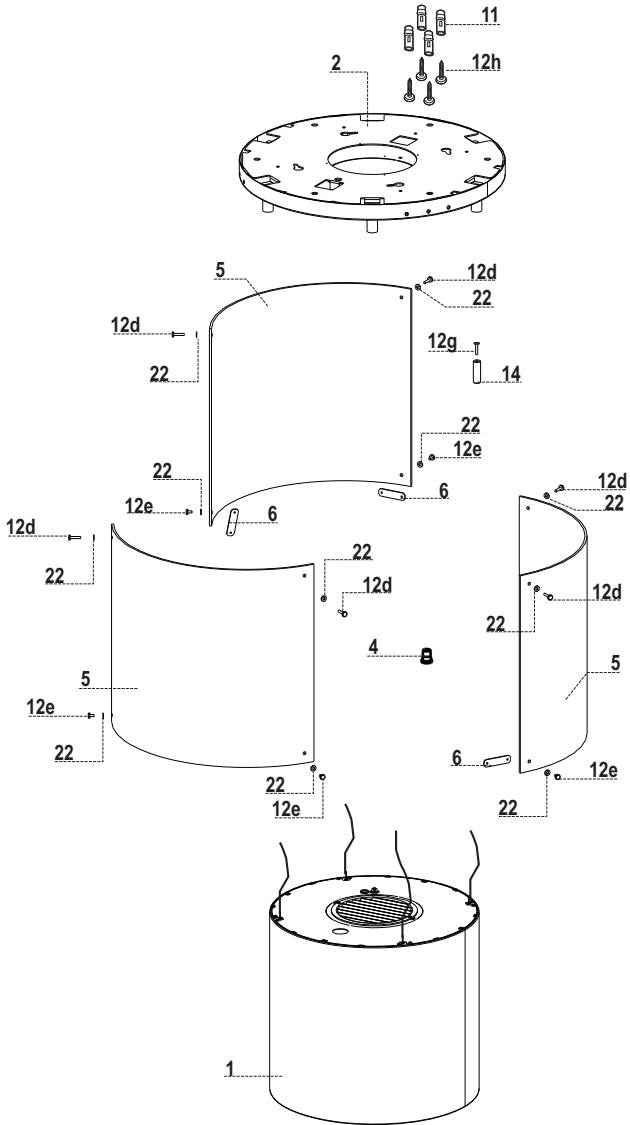
ZOOM (15 Kg)



Composants (Modèles Chic-Vanilla)

Composants du produit		
1	1	Corps hotte équipé de : Commandes, lumière, filtres, moteur.
2	1	Plaque support hotte (avec douille)
4	1	Passe-câble
5	3	Vitres
6	3	Plaques fixation vitre
14	1	Cliquet fin de course
Composants de l'installation		
11	4	Chevilles ø 10
12h	4	Vis M5 x 70
12d	6	Vis M4 x 20
12e	6	Vis M4 x 10
12g	1	Vis pour cliquet
22	12	Rondelles en caoutchouc
Documentation		
	1	Manuel d'instructions

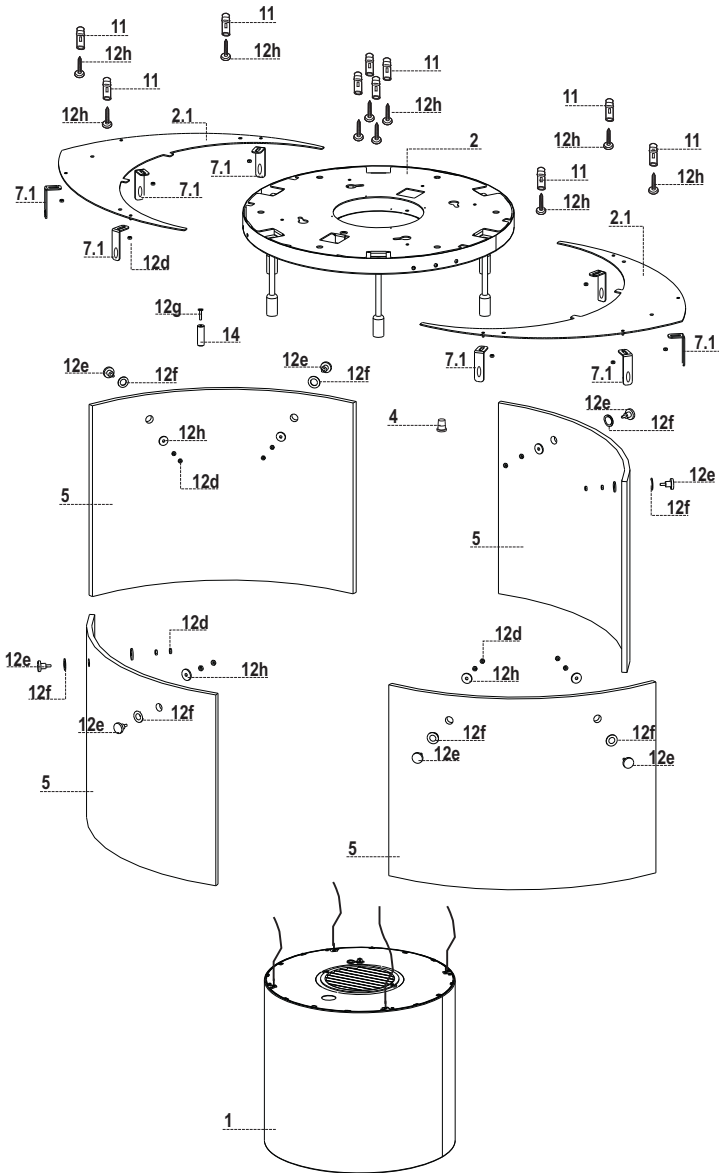
CHIC / VANILLA (30 Kg)



Composants (Modèles Nest)

Réf.	Q.té	Composants du produit
1	1	Corps hotte équipé de : Commandes, lumière, filtres, moteur.
2	1	Plaque support hotte (avec douilles)
2.1	2	Rallonge plaque support hotte
4	1	Passe-câble
5	4	Vitres (Vitres produits manuellement)
14	1	Cliquet fin de course
Réf.	Q.té	Composants de l'installation
7.1	8	Étriers fixation vitre avec bague
11	10	Chevilles ø 10
12h	10	Vis M5 x 70
12d	24	Écrou M4 (fixation brides à la rallonge de la plaque)
12e	8	Pommeaux fixation vitre
12f	8	Garnitures protection vitre
12g	1	Vis pour cliquet
12h	8	Garnitures protection vitre
Q.té	Documentation	
1	Manuel d'instructions	

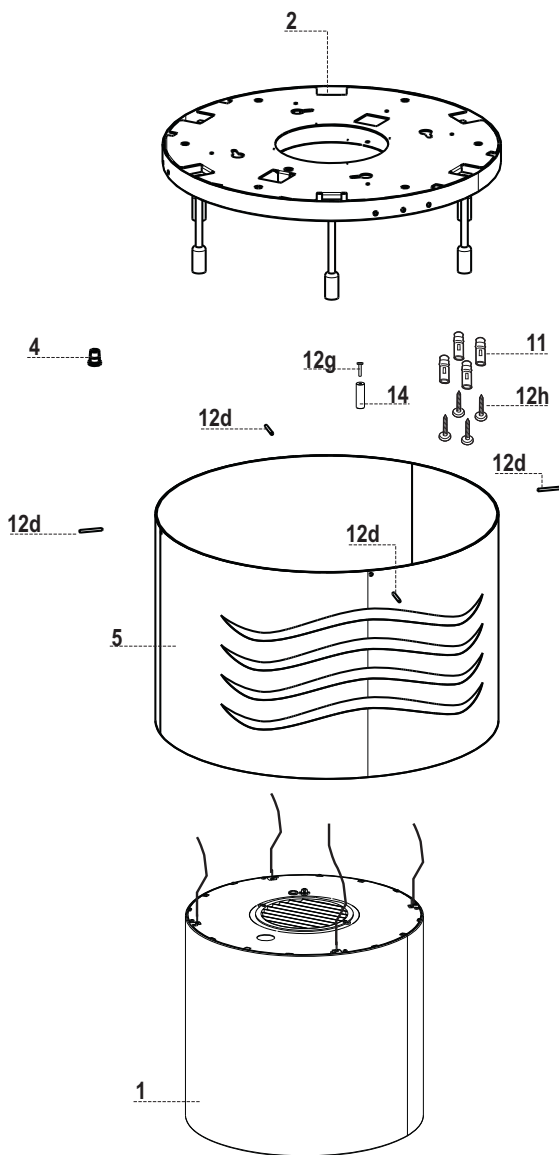
NEST (39 Kg)



Composants (Modèle Vertigo)

Composants du produit		
1	1	Corps hotte équipé de : Commandes, lumière, filtres, moteur.
2	1	Plaque support hotte (avec douilles)
4	1	Passe-câble
5	1	Vitres ou panneaux d'un autre matériel
14	1	Cliquet fin de course
Composants de l'installation		
11	4	Cheilles ø 10
12h	4	Vis M5 x 70
12d	4	Pivot/Vis chromée de fixation vitre
12g	1	Vis pour cliquet
Documentation		
	1	Manuel d'instructions

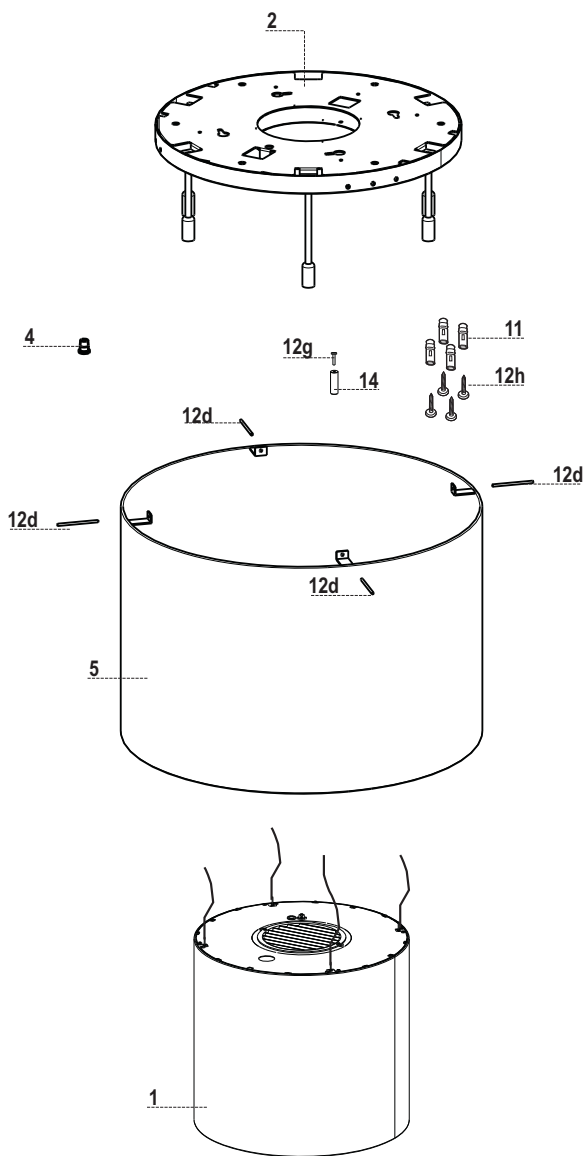
VERTIGO (20 Kg)



Composants (Modèle Kaleidos)

Réf.	Q.té	Composants du produit
1	1	Corps hotte équipé de : Commandes, lumière, filtres, moteur.
2	1	Plaque support hotte (avec douilles)
4	1	Passe-câble
5	1	Vitres ou panneaux d'un autre matériel
14	1	Cliquet fin de course
Réf.	Q.té	Composants de l'installation
11	4	Cheilles ø 10
12h	4	Vis M5 x 70
12d	4	Pivot/Vis chromée de fixation vitre
12g	1	Vis pour cliquet
	Q.té	Documentation
	1	Manuel d'instructions

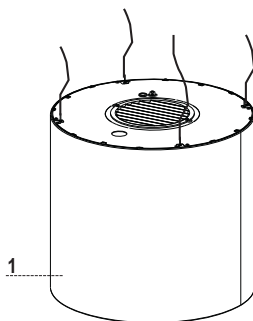
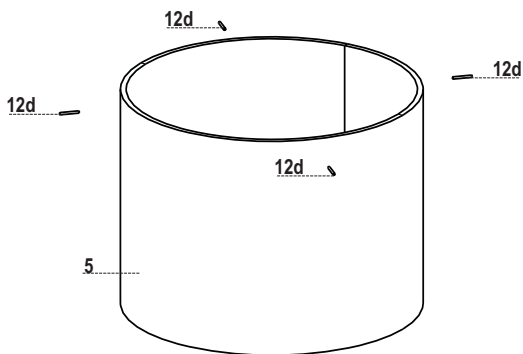
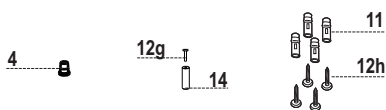
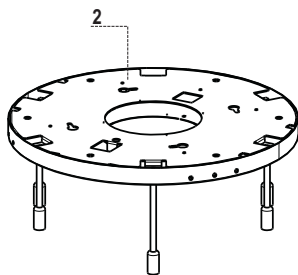
KALEIDOS (18 Kg)



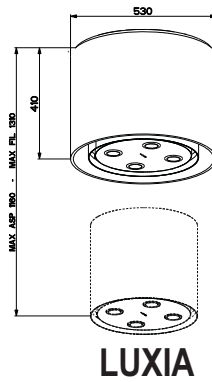
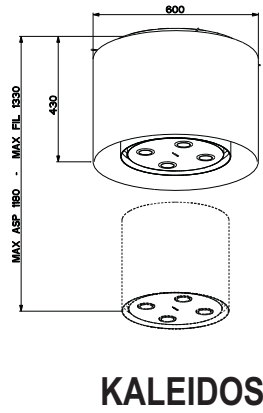
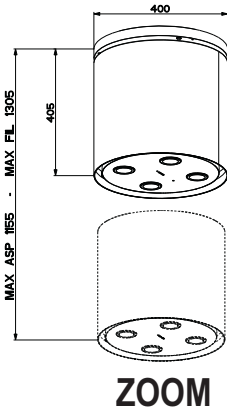
Composants (Modèle Luxia)

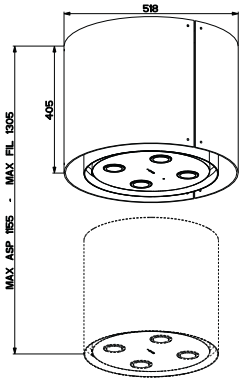
Réf.	Q.té	Composants du produit
1	1	Corps hotte équipé de : Commandes, lumière, filtres, moteur.
2	1	Plaque support hotte (avec douilles)
4	1	Passe-câble
5	1	Vitres
14	1	Cliquet fin de course
Réf.	Q.té	Composants de l'installation
11	4	Chevilles ø 10
12h	4	Vis M5 x 70
12d	4	Pivot/Vis chromée de fixation vitre
12g	1	Vis pour cliquet
	Q.té	Documentation
	1	Manuel d'instructions

LUXIA (30 Kg)

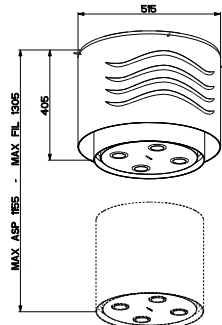


Encombremet

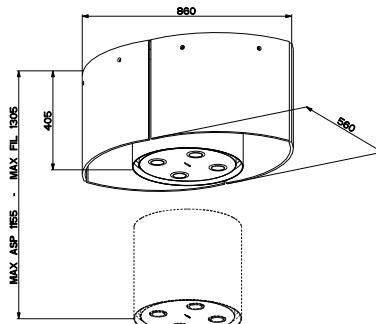




CHIC / VANILLA



VERTIGO



NEST

INSTALLATION

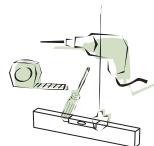
Cette hotte est prévue pour être installée au plafond/étagère, au-dessus (650 mm min.) d'un plan de cuisson en îlot en :

- **Version aspirante** Évacuation à l'extérieur.
- **Version filtrante** Recirculation intérieure.

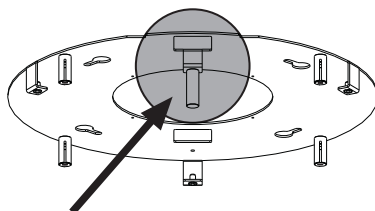
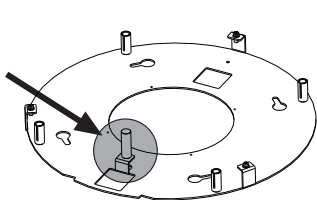
Attention : La hotte F-Light est un système composé de hotte + lustre, c'est pourquoi il faudra prévoir deux câblages électriques séparés, un pour la hotte et un pour le lustre.
Le modèle Zoom est sans lampadaire.

Séquence opérations d'installation

- Préparation à l'installation
- Perçage plafond/étagère et fixation plaque de support
- Connexions
- Montage du corps de hotte
- Contrôle fonctionnel
- Élimination des emballages



Montage cliquet fin de course



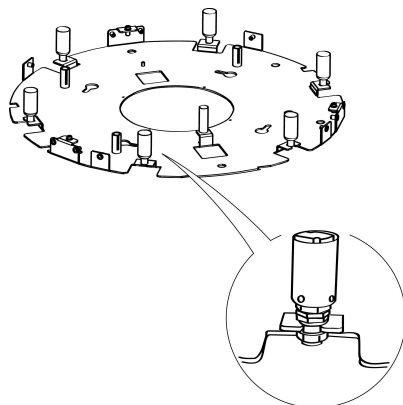
- Desserrer les 3 vis qui unissent les parties de la plaque (de différentes formes et/ou dimensions) à l'aide de la clé fournie.
- Prendre le cliquet et le fixer à la plaque sur l'étrier avec la vis fournie, dans la position indiquée dans la figure.

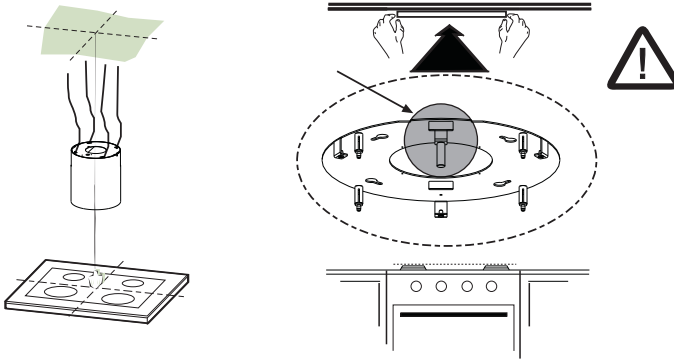
- Si présents, prendre les douilles et les emboîter sur les étriers prévus, reconnaissables à leur forme fourchues sur l'extrémité.

Attention : ne pas couper les colliers qui fixent les fils.

- Serrer la vis de fixation des douilles à l'étrier, de manière à prendre ce dernier entre les 2 rondelles.

- Le modèle Zoom est sans lampadaire.





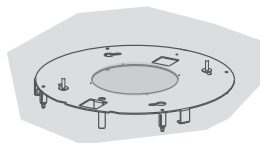
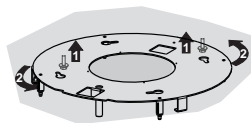
Perçage plafond/étagère et fixation plaque

PERÇAGE PLAFOND/ÉTAGERÈ

- À l'aide d'un fil à plomb ramener sur le plafond/étagère de support le centre du plan de cuisson.
- Appuyer la plaque sur le plafond/étagère, en veillant à ce que le cliquet fin de course que vous venez de monter soit maintenu en position frontale par rapport à l'installateur et au plan de cuisson (ne confondez pas le cliquet fin de course avec les 4 autres de fixation des câbles en acier pour le déplacement de la hotte).
- Marquer les centres des trous de la plaque.
- Percer les points suivants :
 - Plafond en béton massif : selon les chevilles pour béton employées.
 - Plafond en béton et chambre à air, avec une épaisseur résistante de 20 mm : Percer \varnothing 10 mm (insérer tout de suite les chevilles **11** fournies).
 - Plafond en poutres de bois : selon les vis pour bois employées (non fournies).
 - Étagère en bois, avec une épaisseur résistante de 15 mm : Percer \varnothing 7 mm.
 - Passage du câble électrique d'alimentation : Percer \varnothing 10 mm.
(**Attention** : en cas de hotte munie d'un lustre, il y aura une ligne électrique directe pour l'alimentation de la hotte et une ligne avec interrupteur pour le lustre).
 - Sortie air (version aspirante) : selon le diamètre de la liaison au tuyau de l'évacuation extérieure.
- Serrer en diagonale et en laissant 4-5 mm du plafond les deux vis :
 - pour béton massif, les chevilles pour béton, non fournies.
 - pour béton avec chambre à air, avec une épaisseur résistante d'environ 20 mm, vis **12h** fournies.
 - pour poutres de bois, vis pour bois, non fournies.
 - pour étagères de bois, vis avec rondelles et écrous non fournies.

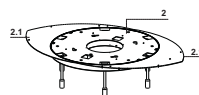
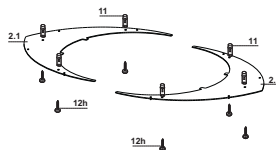
FIXATION PLAQUE

- Soulever la plaque de fixation en veillant à ce que le cliquet fin de course soit positionné frontalement.
- Emboîter les trous sur les deux vis précédemment prévues au plafond et tourner jusqu'au centre du trou de réglage.
- Serrer les deux vis et visser les deux autres fournies ; avant de serrer définitivement les vis vous pouvez effectuer des réglages en tournant la pièce, en faisant attention à ce que les vis ne sortent pas du siège du trou de réglage.
- La fixation doit être sûre aussi bien par rapport au poids de la hotte qu'aux contraintes provoquées par des poussées latérales occasionnelles à l'appareil monté. À la fin de la fixation, vérifier que la plaque est stable.
- Au cas où le plafond ne serait pas suffisamment robuste dans le point de suspension, l'installateur devra le renforcer à l'aide de plaques et de contre-plaques opportunes ancrées sur des parties structurellement résistantes.



FIXATION RALLONGE PLAQUE (MODÈLE NEST)

- Prendre les 2 rallonges **2.1** et les accrocher dans les trous prévus à cet effet de la plaque **2** déjà montée.
- Marquer les centres des trous des plaques.
- Retirer les rallonges.
- Percer \varnothing 10 mm (insérer tout de suite les chevilles **11** fournies).
- Accrocher de nouveau les rallonges et les fixer avec les vis **12h** fournies.

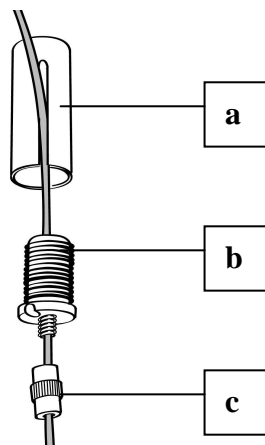


CONNEXION CÂBLES HOTTE-PLAQUE

N.B. Avant de commencer l'installation, il est nécessaire d'amener la hotte à une hauteur d'au moins 650 mm du plan de cuisson, avec un support ou en se faisant aider par une seconde personne.

⚠ Cette mesure est fondamentale, puisque les câbles de la hotte devant être branchés à la plaque montée au plafond, **il est impératif d'éviter** que le poids de la hotte puisse peser sur la structure.

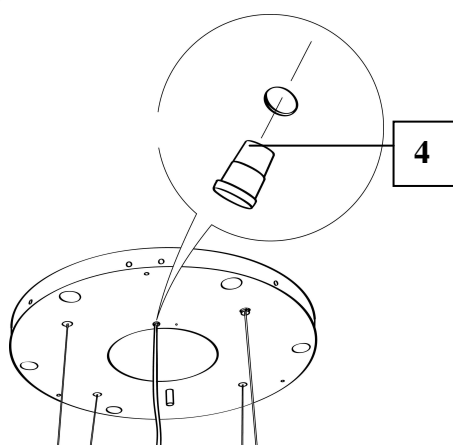
- Le système de fixation des 4 câbles est formé de 3 parties :
 - cliquet fileté (a) déjà monté sur la plaque au plafond.
 - Vis serre-câble (b) fournie.
 - Pommeau de sécurité (c) fourni.



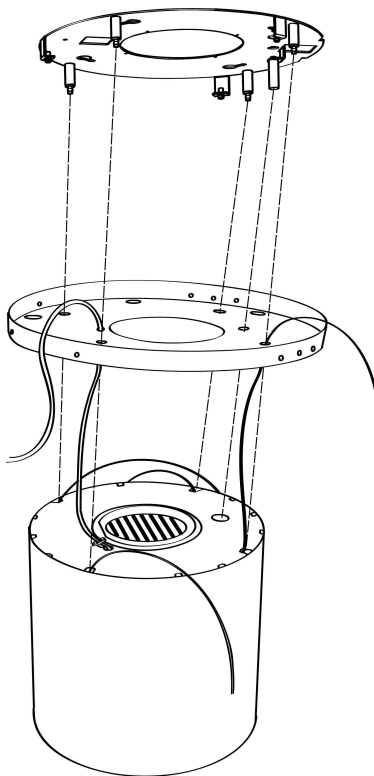
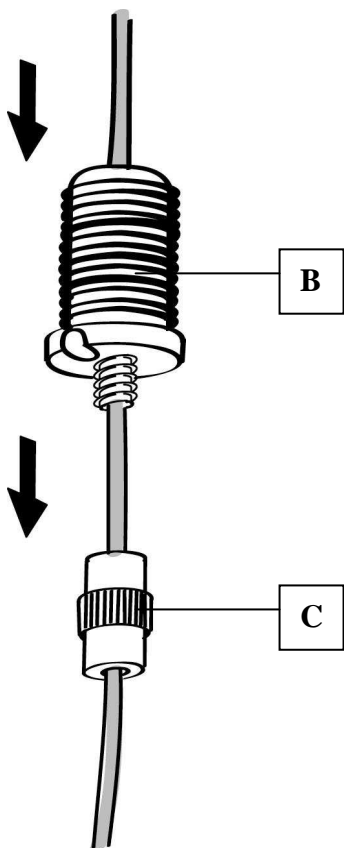
- Passer les 4 câbles (accrochés au corps de la hotte) dans leurs trous correspondants sur le couvercle plaque précédemment démonté.

- Insérer le passe-câble 4 dans le trou sur le couvercle plaque et y passer le câble d'alimentation de la hotte.

Attention : ne pas casser ni retirer le collier qui fixe le câble d'alimentation de la hotte.

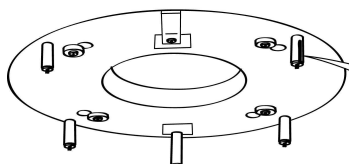


- Faire attention au sens d'orientation de la plaque fixée au plafond (le cliquet de fin de course de la plaque possède son trou correspondant sur le couvercle plaque et sur le corps hotte).

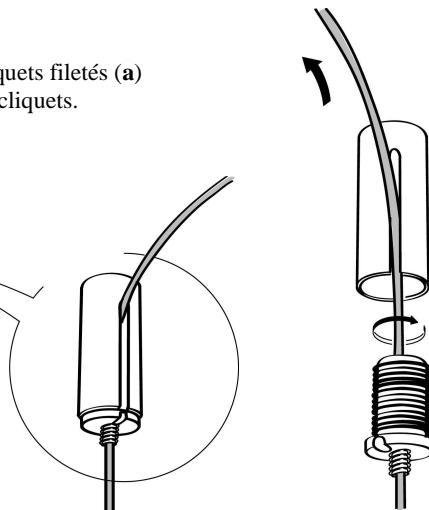
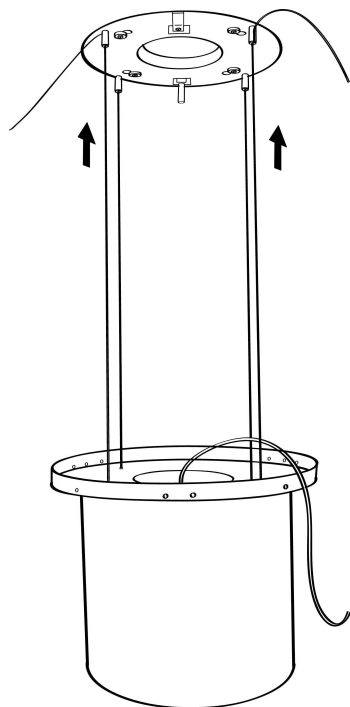


- Enfiler les pommeaux de sécurité (c) sur leurs câbles correspondants, en veillant à ce que le filetage soit orienté vers le haut.
- Enfiler les vis serre-câble (b) sur leurs câbles correspondants.

- Faire passer les câbles dans les trous des cliquets filetés (a) et serrer les vis serre-câble (b) à ces mêmes cliquets.



- À la fin de l'opération, le résultat doit être celui représenté dans la figure pour tous les 4 câbles.



- Maintenant, les 4 câbles sont reliés à la plaque.

Mettre les câbles sous tension en les poussant vers le haut de manière à ce qu'ils coulissent dans la vis serre-câble et hors du trou du cliquet fileté.

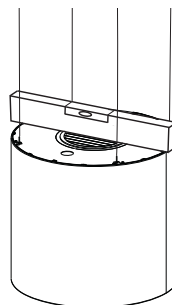
Cela est possible car le système présent dans la vis serre-câble permet au câble de coulisser dans un seul sens à son intérieur, en bloquant le coulisser dans l'autre sens.

Veiller à ce que les câbles aient tous la même longueur pour faciliter l'opération de nivellement final.

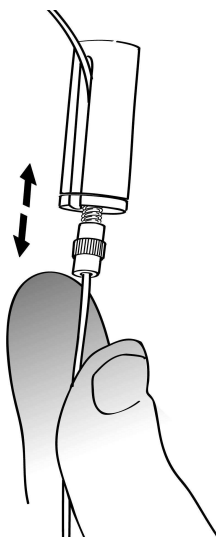
Le câble avant gauche ne doit pas être plus lâche que les autres.

NIVELLEMENT DE LA HOTTE

- Il est nécessaire d'effectuer le nivellement du corps mobile de la hotte pour permettre le fonctionnement correct du mouvement.
- Pour niveler la hotte intervenir sur les cliquets de sécurité.



- Appuyer un niveau sur la hotte.



- Pour débloquer le mouvement du câble, exercer une pression vers le haut, sur les pommeaux de sécurité. Insérer ou extraire le câble de la vis serre-câble pour effectuer les réglages qui permettent de niveler le corps mobile de la hotte.
- Après avoir nivelé la hotte selon nécessité, serrer les pommeaux de sécurité.

Attention :

- Vérifier que tous les 4 câbles de soutien sont tendus.
- Vérifier que tous les 4 câbles de soutien n'ont subi aucun dommage durant l'installation.
- N'oubliez pas que la distance minimum entre la hotte et le plan de cuisson de la cuisine doit être de 650 mm.
- Le corps mobile (corps hotte) doit avoir une course d'au maximum 900 mm en configuration filtrante et de 750mm avec l'installation du kit d'aspiration.

Connexions

SORTIE AIR VERSION ASPIRANTE

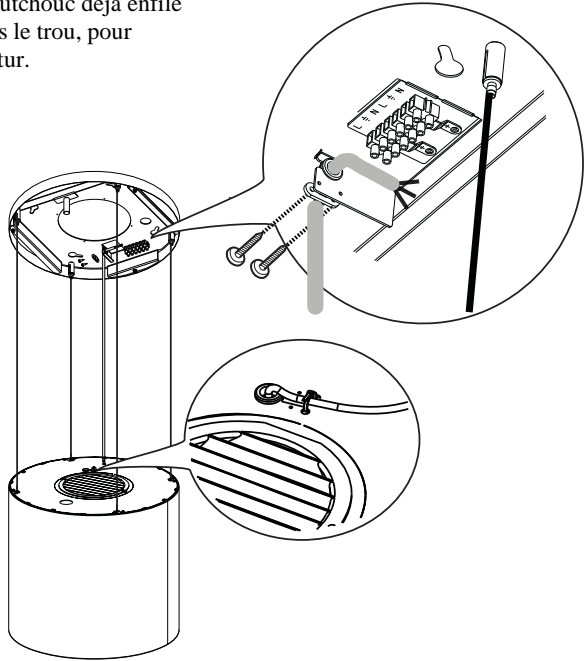
Pour l'installation de la hotte version aspirante, voir les instructions contenues dans le kit d'aspiration spécifique pour la hotte.

SORTIE DE L'AIR VERSION FILTRANTE

- Ouvrir le groupe d'éclairage en le tirant sur l'encoche prévue à cet effet.
- Retirer le filtre à graisse.
- S'assurer de la présence des filtres anti-odeur à charbon actif.

FIXATION DU CÂBLE D'ALIMENTATION

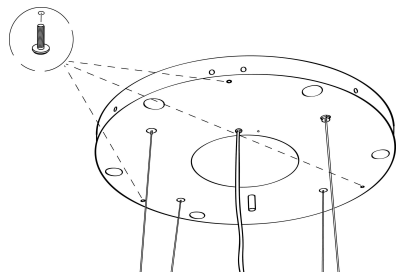
- Tendre le câble d'alimentation et le fixer à la bride sur la plaque de plafond, en utilisant la languette déjà montée avec 2 vis.
- Emboîter le passe-câble en caoutchouc déjà enfilé sur le câble d'alimentation dans le trou, pour éviter tout endommagement futur.
- Brancher la hotte à l'alimentation de secteur en intercalant un interrupteur bipolaire ayant une ouverture des contacts d'au moins 3 mm.
- Retirer les filtres à graisse (voir par. « Entretien ») et s'assurer que le connecteur du câble d'alimentation est correctement branché dans la prise de l'aspirateur.
- À ce point, vous pouvez couper le collier qui bloque le câble d'alimentation au corps de hotte.



- Vous pouvez maintenant effectuer le branchement électrique de la hotte et, si présent, du lustre, à leurs lignes de courant respectives.

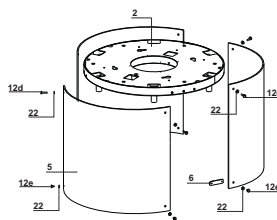
MONTAGE DU COUVERCLE DE LA PLAQUE

- Fermer la plaque avec le couvercle plaque, à l'aide des vis précédemment retirées et de la clé fournie.



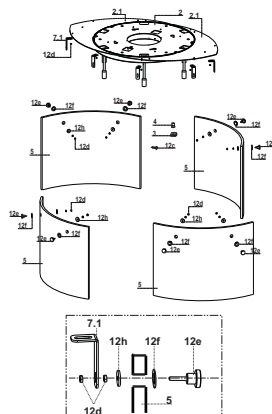
MONTAGE VITRES MODÈLES CHIC-VANILLA

- Prendre les lampes et les enfiler dans les douilles.
- Les enfiler seulement jusqu'au fond, sans les serrer.
- Fixer les vitres **5** à la plaque avec les vis **12d** et les rondelles **22** dans la partie supérieure.
- Fixer les vitres entre elles dans la partie inférieure en utilisant les plaques de fixation de la vitre **6** avec les vis **12e** et les rondelles **22**



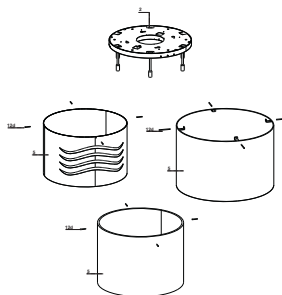
MONTAGE VITRES MODÈLE NEST

- Prendre les lampes et les enfiler dans les douilles.
- Les enfiler seulement jusqu'au fond, sans les serrer.
- Fixer les équerres **7.1** à la plaque avec les écrous **12d**.
- Insérer la garniture **12f** dans le pommeau **12e**, enfiler ensuite le verre **5** et l'autre garniture **12h**, en fixant le tout avec un écrou **12d**.
- Enfiler l'extrémité du pommeau **12e** dans la fente des équerres **7.1** et fixer le tout avec le deuxième écrou **12d**.
- Desserrer les écrous **12d** serrés sur la bride pour effectuer de petits réglages du verre.



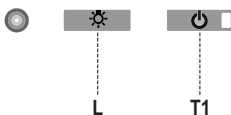
MONTAGE VITRES MODÈLES VERTIGO-KALEIDOS-LUXIA

- Prendre les lampes et les enfiler dans les douilles.
- Les enfiler seulement jusqu'au fond, sans les serrer.
- Fixer la vitre (ou autre matériau) **5** aux équerres, avec les pommeaux de fixation **12d**



UTILISATION

Tableau des commandes



Touche	Fonction	Affichage
L	Allume/Éteint les lumières	-
T1	Hotte basse Appuyer pendant 2 secondes pour remonter la hotte. Appui bref On/Off moteur	Branché/Débranché
	Hotte haute Premier appui : La hotte descend. Deuxième appui : Stop hotte. À la fin du mouvement, le moteur se branche à la deuxième vitesse.	Débranché/Débranché

Attention : Les commandes de la hotte commandent uniquement les fonctions de la hotte, le lustre possède une alimentation et un interrupteur complètement indépendants de la hotte.

L'électronique reconnaît deux types d'anomalies et donne le signal correspondant

Led T1	
Clignotement lent	<p>Dépassement du seuil d'absorption de courant: En présence d'une condition de surcharge, l'anomalie est signalée par le clignotement, toutes les 2 secondes, de la led T1 située sur le clavier. Vérifier l'absence de tout empêchement durant le mouvement de la hotte. Ce signalement demeure actif jusqu'à ce qu'une nouvelle commande d'ouverture/fermeture de la hotte soit donnée.</p>
Clignotement rapide	<p>Intervention du microswitch de sécurité en ouverture: En cas d'intervention du microswitch de sécurité, l'anomalie est signalée par le clignotement rapide de la led T1 (toutes les 250ms), indiquant que la hotte a dépassé le fin de course..... Contactez le service après vente!</p> <p>En présence de cette anomalie, l'accès aux fonctions de la hotte (lumières et moteur) est toujours possible. Si le moteur est branché, la led T1 continuera à clignoter, signalant que l'anomalie est toujours présente.</p>

TELECOMMANDE

Il est possible de commander cet appareil au moyen d'une télécommande, alimentée avec des piles alcalines zinc-charbon 1,5 V du type standard LR03-AAA25 (ne fournis pas).

- Ne pas ranger la télécommande à proximité de sources de chaleur.
- Ne pas jeter les piles; il faut les déposer dans les récipients de récolte spécialement prévus à cet effet.

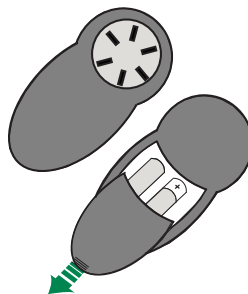


Tableau des commandes

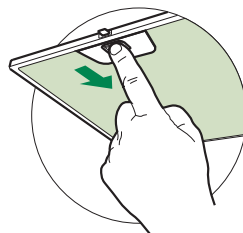


Touche	Fonction	Affichage
	Branche/Débranche le moteur.	-
	Hotte fermée : - En appuyant brièvement sur la touche la hotte commence à descendre - À la pression suivante, elle s'arrête. Lorsque le mouvement est terminé, le moteur se branche à la 2 ^{ème} vitesse.	-
	Hotte ouverte : - Appuyer pendant 2 secondes pour activer le mouvement de remontée qui s'arrête avec le fin de course. - Appuyer (brièvement) pour arrêter le mouvement (avant le fin de course). - Appuyer encore brièvement, on/off moteur. - Garder appuyé pendant 2 secondes pour activer le mouvement de remontée. - Si le moteur est branché, d'abord le moteur s'arrête, puis le moteur démarre.	-
	Diminue la vitesse du moteur.	-
	Augmente la vitesse du moteur.	-
	INTENSIVE - Activable seulement lorsque la hotte est descendue et lorsque le delay ou le 24h ne sont pas actifs. - Active la vitesse intensive à partir de n'importe quelle vitesse. Pour la débrancher, appuyer de nouveau sur cette même touche ou éteindre le moteur. - La vitesse intensive est temporisée à 10 minutes. À la fin des 10 minutes le système retourne automatiquement à la vitesse précédemment programmée.	La led présente sur la touche moteur (des commandes hotte) clignote 1 fois par seconde).
	Appuyer brièvement sur la fonction Delay : Activable seulement lorsque l' Intensive ou le 24h ne sont pas actifs. Branche et débranche le mode d'arrêt total de la hotte (moteur+lumière) après 30 minutes : Pour invalider le Delay, appuyer de nouveau sur la même touche ou éteindre le moteur.	La led présente sur la touche moteur (des commandes hotte) clignote toutes les 0,5 seconde).
	Appuyer pendant 2 sec sur la fonction 24h : Activable seulement lorsque l' Intensive ou le Delay ne sont pas actifs. Branche et débranche la fonction 24 pendant 10 minutes par heure, pendant 24 heures. À l'expiration, la fonction se désactive.	La led présente sur la touche moteur (des commandes hotte) clignote toutes les 2 secondes).
	Branche/Débranche les lumières de la hotte.	-

ENTRETIEN

Filtre à graisse métallique

Il est lavable même au lave-vaisselle. Il doit être lavé environ tous les 2 mois d'utilisation ou plus fréquemment en cas d'utilisation particulièrement intensive.



NETTOYAGE FILTRE À GRAISSE MÉTALLIQUE

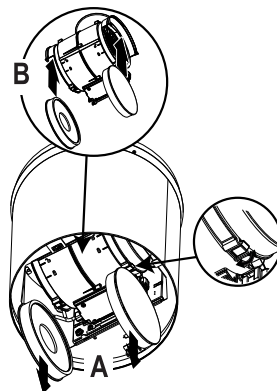
- Ouvrir le groupe d'éclairage en le tirant sur l'encoche prévue à cet effet.
- Retirer le filtre, en le poussant vers l'arrière du groupe, tout en tirant en même temps vers le bas.
- Laver le filtre en évitant de les plier et les laisser sécher avant de les remonter.
- Le remonter en veillant à ce que la poignée soit toujours vers la partie visible externe.
- Refermer le groupe d'éclairage.

Filtres anti-odeur à charbon actif (version filtrante)

Il n'est ni lavable ni régénérable, le remplacer après environ 4 mois d'utilisation ou plus fréquemment en cas d'utilisation particulièrement intense.

REPLACEMENT

- Ouvrir le groupe d'éclairage.
- Retirer le filtre à graisse.
- Enlever les filtres anti-odeur à charbon actif saturés, comme indiqué (A).
- Monter les nouveaux filtres, comme indiqué (B).
- Remonter le filtre à graisse et le groupe d'éclairage.



Éclairage

Attention : Cet appareil est doté d'une lumière LED blanche de classe 1M conformément à la norme EN 60825-1: 1994 + A1:2002 + A2:2001 : puissance optique maximum émise à 439nm : 7 μ W. Ne pas observer directement avec des instruments optiques (jumelles, lentilles grossissantes...)

- Pour le remplacement, contacter le Service après-vente. (« Pour l'achat, s'adresser au service après-vente »).

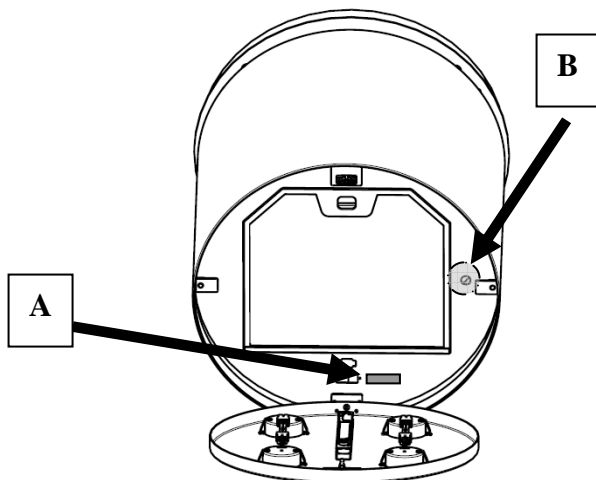
Éclairage lustre

Chic	G9 – Basse consommation 9W
Vanilla	G9 – Basse consommation 9W
Luxia	G9 – Haute consommation 40W
Kaleidos	G9 – Basse consommation 9W
Nest	G9 – Haute consommation 40W
Vertigo	G9 – Basse consommation 9W

Attention: Lampes ne sont pas fournis.

Indications supplémentaires pour l'installation

- Ouvrir le groupe d'éclairage en le tirant sur l'encoche prévue à cet effet.
- Appliquer sur la hotte l'étiquette, indiquant le type de lustre, de la manière indiquée dans la figure (Réf. A)



Marche à suivre en cas d'anomalies du mouvement

1. Vérifier que le fusible est correctement inséré et qu'il n'est pas brûlé. S'il y a lieu de le remplacer, ouvrir le groupe d'éclairage et desserrer le porte-fusible en le remplaçant par un autre présentant les mêmes caractéristiques (Réf. B).
2. Vérifier que le corps-hotte est installé au bon niveau (l'utilisation d'un niveau est conseillé).
3. Vérifier que les quatre câbles sont tous tendus de la même manière. **Le câble avant gauche ne doit pas être plus lâche que les autres.** Si les opérations précédentes n'ont pas résolu le problème, contacter l'Assistance Technique.

CE